

建设项目环境影响报告表

(污染影响类)

项目名称：圣普集团电力设备有限公司建设项目

建设单位（盖章）：圣普集团电力设备有限公司

编制日期：二〇二六年四月

中华人民共和国生态环境部制

目录

一、建设项目基本情况.....	1
二、建设项目工程分析.....	9
三、区域环境质量现状、环境保护目标及评价标准.....	17
四、主要环境影响和保护措施.....	22
五、环境保护措施监督检查清单.....	41
六、结论.....	43

附表:

- 1、建设项目污染物排放量汇总表

附图:

- 1、项目地理位置及周边情况图
- 2、温州市区水环境功能区划分图
- 3、温州市生态环境分区管控动态更新方案
- 4、温州市区空气质量功能区划分图
- 5、温州市区声环境功能区划分图
- 6、温州市民营经济科技产业基地 A-12d 等地块控制性详细规划修改
- 7、车间平面图
- 8、编制主持人现场勘察照片

附件:

- 1、企业营业执照
- 2、土地证
- 3、房屋建筑工程竣工验收备案表
- 4、租赁协议
- 5、环评编制承诺书
- 6、环评文件确认书

一、建设项目基本情况

建设项目名称	圣普集团电力设备有限公司建设项目			
项目代码	/			
建设单位联系人		联系方式		
建设地点	浙江省温州市龙湾区星海街道金海一道丁山垦区 D17B-1			
地理坐标	(120度 47分 51.190秒, 27度 48分 34.470秒)			
国民经济行业类别	C3829 其他输配电及控制设备制造	建设项目行业类别	三十五、电气机械和器材制造业-77、输配电及控制设备制造-其他（仅分割、焊接、组装的除外；年用非溶剂型低 VOCs 含量涂料 10 吨以下的除外）	
建设性质	<input checked="" type="checkbox"/> 新建（迁建） <input type="checkbox"/> 改建 <input type="checkbox"/> 扩建 <input type="checkbox"/> 技术改造	建设项目申报情形	<input checked="" type="checkbox"/> 首次申报项目 <input type="checkbox"/> 不予批准后再次申报项目 <input type="checkbox"/> 超五年重新审核项目 <input type="checkbox"/> 重大变动重新报批项目	
项目审批（核准/备案）部门（选填）	/	项目审批（核准/备案）文号（选填）	/	
总投资（万元）	500	环保投资（万元）	5	
环保投资占比（%）	1	施工工期	/	
是否开工建设	<input checked="" type="checkbox"/> 否 <input type="checkbox"/> 是：_____	用地（用海）面积（m ² ）	8000（租赁面积）	
专项评价设置情况	表 1-1 专项评价设置原则表			
	专项评价类别	设置原则	本项目工程特点及环境特征	是否设置专项评价
	大气	排放废气含有毒有害污染物 ^[1] 、二噁英、苯并[a]芘、氰化物、氯气且厂界外 500 米范围内有环境空气保护目标 ^[2] 的建设项目	本项目排放废气无有毒有害污染物	否
	地表水	新增工业废水直排建设项目（槽罐车外送污水处理厂的除外）；新增废水直排的污水集中处理厂	本项目只排放生活废水，且为纳管排放。	否
	环境风险	有毒有害和易燃易爆危险物质存储量超过临界量 ^[3] 的建设项目	本项目涉及的有毒有害和易燃易爆危险物质主要为危险废物，根据第四章分析，Q值均<1，未超过临界量	否
	生态	取水口下游 500 米围内有重要水生生物的自然产卵场、索饵场、越冬场和洄游通道的新增河道取水的污染类建设项目	本项目不涉及取水，属于工业项目	否
海洋	直接向海排放污染物的海洋工程建设项目	本项目不属于海洋工程建设项目，不直接向海排放污染物	否	

	<p>注：1，废气中有毒有害污染物指纳入《有毒有害大气污染物名录》的污染物（不包括无排放标准的污染物）。</p> <p>2，环境空气保护目标指自然保护区、风景名胜区、居住区、文化区和农村地区中人群较集中的区域。</p> <p>3，临界里及其计算方法可参考《建设项目环境风险评价技术导则》（HJ 169）附录B、附录C</p>																			
规划情况	<p>《温州市民营经济科技产业基地A-12d等地块控制性详细规划修改》</p> <p>审批机关：温州市人民政府</p> <p>审批文号：温政函（2021）25号</p>																			
规划环境影响评价情况	<p>①《温州浙南沿海先进装备产业集聚区核心区总体规划环境影响报告书》，原浙江省环境保护厅，浙环函[2018]8号</p> <p>②《温州浙南沿海先进装备产业集聚区核心区总体规划环评关于〈温州市“三线一单”生态环境分区管控方案〉的补充说明》（2021年11月16日取得温州市生态环境局复函）</p>																			
规划及规划环境影响评价符合性分析	<p>1、《温州市民营经济科技产业基地 A-12d 等地块控制性详细规划修改》符合性分析</p> <p>项目位于浙江省温州市龙湾区星海街道金海一道丁山垦区 D17B-1，根据企业提供的不动产权证，项目所在地现状用地性质为工业用地，本项目所在地为工业用地，因此本项目建设符合《温州市民营经济科技产业基地 A-12d 等地块控制性详细规划修改》要求。</p> <p>2、《温州浙南沿海先进装备产业集聚区核心区总体规划环境影响报告书》及《温州浙南沿海先进装备产业集聚区核心区总体规划环评关于〈温州市“三线一单”生态环境分区管控方案〉的补充说明》符合性分析</p> <p>温州浙南沿海先进装备产业集聚区管委会已于 2016 年委托原温州市环境保护设计科学研究院针对《温州浙南沿海先进装备产业集聚区核心区总体规划》开展规划环境影响评价工作，并于 2018 年 1 月 8 日通过浙江省环境保护厅审查（浙环函（2018）8 号）。</p> <p>温州市生态环境局关于部分产业园区规划环评调整的复函（2021 年 11 月 16 日）同意了《温州浙南沿海先进装备产业集聚区核心区总体规划环评关于〈温州市“三线一单”生态环境分区管控方案〉的补充说明》。</p> <p>根据《温州浙南沿海先进装备产业集聚区核心区总体规划环评关于〈温州市“三线一单”生态环境分区管控方案〉的补充说明》，调整后环境准入条件清单如下：</p> <p style="text-align: center;">表 1-2 调整后环境准入条件清单</p> <table border="1" style="width: 100%; border-collapse: collapse;"> <thead> <tr> <th>分类</th> <th>行业清单</th> <th>工艺清单</th> <th>产品清单</th> <th>制定依据</th> </tr> </thead> <tbody> <tr> <td rowspan="4" style="text-align: center;">禁止准入产业</td> <td>42、精炼石油产品制造 251</td> <td>全部（除单纯物理分离、物理提纯、混合、分装的）</td> <td style="text-align: center;">/</td> <td rowspan="4" style="text-align: center;">《浙江省温州市“三线一单”生态环境分区管控方案》、《建设项目环境影响评价分类管理名录》（2021 年版）</td> </tr> <tr> <td>54、水泥、石灰和石膏制造 301</td> <td>水泥制造（除水泥粉磨站）</td> <td style="text-align: center;">/</td> </tr> <tr> <td>61、炼铁 311</td> <td>全部</td> <td style="text-align: center;">钢、铁、锰、铬合金</td> </tr> <tr> <td>62、炼钢 312；铁合金冶炼 314</td> <td>焦化、电石、煤炭液化、气化</td> <td style="text-align: center;">金</td> </tr> </tbody> </table>	分类	行业清单	工艺清单	产品清单	制定依据	禁止准入产业	42、精炼石油产品制造 251	全部（除单纯物理分离、物理提纯、混合、分装的）	/	《浙江省温州市“三线一单”生态环境分区管控方案》、《建设项目环境影响评价分类管理名录》（2021 年版）	54、水泥、石灰和石膏制造 301	水泥制造（除水泥粉磨站）	/	61、炼铁 311	全部	钢、铁、锰、铬合金	62、炼钢 312；铁合金冶炼 314	焦化、电石、煤炭液化、气化	金
分类	行业清单	工艺清单	产品清单	制定依据																
禁止准入产业	42、精炼石油产品制造 251	全部（除单纯物理分离、物理提纯、混合、分装的）	/	《浙江省温州市“三线一单”生态环境分区管控方案》、《建设项目环境影响评价分类管理名录》（2021 年版）																
	54、水泥、石灰和石膏制造 301	水泥制造（除水泥粉磨站）	/																	
	61、炼铁 311	全部	钢、铁、锰、铬合金																	
	62、炼钢 312；铁合金冶炼 314	焦化、电石、煤炭液化、气化	金																	

	64、常用有色金属冶炼 321；贵金属冶炼 322；稀有稀土金属冶炼 323	全部	/	
	67、金属制品表面处理及热处理加工	电镀、有钝化工艺的热镀锌	电镀和热镀锌产品	
	87、火力发电 4411	燃煤火电	/	
	3、牲畜饲养 031；家禽饲养 032；其他畜牧 03	全部	/	
<p>本项目在温州浙南沿海先进装备产业集聚区核心区范围内。本项目 C3829 其他输配电及控制设备制造，属于二类工业项目，不属于项目规划环评和补充说明中禁止准入类项目，故本项目的建设基本符合温州浙南沿海先进装备产业集聚区核心区规划环评和温州浙南沿海先进装备产业集聚区核心区总体规划环评关于《温州市“三线一单”生态环境分区管控方案》的补充说明的要求。</p>				
其他符合性分析	<p>1、“三线一单”控制性要求符合性</p> <p>2024年3月28日，浙江省生态环境厅以浙环发[2024]18号文发布了“浙江省生态环境厅关于印发《浙江省生态环境分区管控制态更新方案》的通知”，2024年10月15日，温州市生态环境局以温环发[2024]49号文发布了“关于印发《温州市生态环境分区管控制态更新方案》的通知”，结合上述文件具体“三线一单”管控要求如下：</p>			
	<p>(1) 生态保护红线</p> <p>本项目位于浙江省温州市龙湾区星海街道金海一道丁山垦区 D17B-1，不涉及饮用水源、风景区、自然保护区等生态保护区；对照《温州市生态环境分区管控制态更新方案》中的生态保护红线，本项目不在生态保护红线范围内，因此，项目建设满足生态保护红线要求。</p>			
	<p>(2) 环境质量底线</p> <p>项目所在区域的环境质量底线为：环境空气质量目标为《环境空气质量标准》(GB3095-2012)二级；地表水水环境质量目标为《地表水环境质量标准》(GB3838-2002)IV类标准；声环境质量目标为《声环境质量标准》(GB3096-2008)3类标准。</p> <p>项目所在区域属于环境空气、声环境、水环境质量达标区域，采取本环评提出的相关防治措施后，本项目排放的污染物不会对区域大气环境、地表水环境、声环境质量底线造成冲击。</p>			
	<p>(3) 资源利用上线</p> <p>项目利用现有场地实施生产，无新增用地，所用原料均从正规合法单位购得，同时水和电等公共资源由当地专门部门供应，且整体而言本项目所用资源相对较小，也不占用当地其他自然资源和能源。项目通过内部管理、设备选择、原辅材料的选用和管理、废物回</p>			

收利用、污染治理等多方面采取合理可行的防治措施，以“节能、降耗、减污”为目标，有效地控制污染。项目的水、电等资源利用不会突破区域的资源利用上线。

(4) 生态环境准入清单

根据《温州市生态环境分区管控动态更新方案》，为浙江省温州市温州湾新区产业集聚重点管控区（ZH33030320003）。

表 1-3 温州市生态环境分区管控动态更新方案

环境管控单元	环境管控单元名称	管控单元分类	空间布局约束	污染物排放管控	环境风险防控	资源开发效率要求
ZH33030320003	浙江省温州市温州湾新区产业集聚重点管控区	产业集聚重点管控单元	根据产业集聚区块的功能定位，建立分区差别化的产业准入条件。优化完善区域产业布局，合理规划布局三类工业项目，鼓励对三类工业项目进行淘汰和提升改造。合理规划居住区与工业功能区，在居住区和工业区、工业企业之间设置防护绿地、生活绿地等隔离带。	严格实施污染物总量控制制度，根据环境功能目标实现情况，编制实施重点污染物减排计划，削减污染物排放总量。新建二类、三类工业项目污染物排放水平要达到同行业国内先进水平，推动企业绿色低碳技术改造。新建、改建、扩建高耗能、高排放项目须符合生态环境保法律法规和相关法定规划，强化“两高”行业排污许可证管理，推进减污降碳协同控制。加快落实污水处理厂建设及提升改造项目，深化工业园区（工业企业）“污水零直排区”建设，所有企业实现雨污分流。加强土壤和地下水污染防治与修复。重点行业按照规范要求开展建设项目碳排放评价。	定期评估沿江河湖库工业企业、工业集聚区环境和健康风险。强化工业集聚区企业环境风险防范设施建设和正常运行监管，加强重点环境风险管控企业应急预案制定，建立常态化的企业隐患排查整治监管机制，加强风险防控体系建设。	推进工业集聚区生态化改造，强化企业清洁生产改造，推进节水型企业、节水型工业园区建设，落实煤炭消费减量替代要求，提高资源能源利用效率。

2、《浙江省建设项目环境保护管理办法（2021年修正）》（浙江省人民政府令第388号）符合性分析

根据《浙江省建设项目环境保护管理办法（2021年修正）》（浙江省人民政府令第388号）规定，建设项目应当符合生态保护红线、环境质量底线、资源利用上线和生态环境准入清单管控的要求；排放污染物应当符合国家、省规定的污染物排放标准和重点污染物排放总量控制要求；建设项目还应当符合国土空间规划、国家和省产业政策等要求：

(1) 建设项目应当符合生态保护红线、环境质量底线、资源利用上线和生态环境准入清单管控的要求。

根据《温州市生态环境分区管控动态更新方案》，项目位于“浙江省温州市温州湾新区产业集聚重点管控单元（环境管控单元编码：ZH33030320003）”，符合生态保护红线、环境质量底线、资源利用上线和生态环境准入清单管控的要求。

(2) 排放污染物应当符合国家、省规定的污染物排放标准的要求

根据工程分析和影响预测分析，项目废气、噪声经相应防治措施后均能达标排放，废水能达标纳管，固废能得到妥善处置，符合国家、省规定的污染物排放标准的要求。

(3) 排放污染物应当符合国家、省规定的重点污染物排放总量控制要求

根据工程分析，项目总量控制值为 COD0.072t/a、NH₃-N0.007t/a、VOCs0.216t/a。

(4) 建设项目应当符合国土空间规划的要求

项目位于浙江省温州市龙湾区星海街道金海一道丁山垦区 D17B-1，根据企业提供的不动产权证，项目所在地现状用地性质为工业用地，根据《温州市民营经济科技产业基地 A-12d 等地块控制性详细规划修改》用地规划图，项目所在地规划用地性质为工业用地，项目为二类工业项目，因此符合用地规划的要求。

(5) 建设项目应当符合国家和省产业政策要求

项目对照《产业结构调整指导目录（2024 年本）》，本项目不属于其中的限制类和淘汰类。因此，本项目的建设符合国家和市产业政策的要求，同时不属于《关于印发<长江经济带发展负面清单指南（试行，2022 年版）>浙江省实施细则的通知》（浙长江办〔2022〕6 号）中的禁止准入项目，即为允许类。因此，项目的建设符合国家和省产业政策要求。

3、行业环境准入条件的符合性

(1) 清洁生产要求的符合性

该项目在营运期选用低噪声设备，对固废尽可能回收和综合利用，从而减少污染物的排放量，生产过程所用能源均为电能，本项目可以符合清洁生产要求。

(2) 省环保厅行业环境准入条件的符合性

1) 根据《浙江省挥发性有机物污染整治方案》：“注塑等低污染工序应减少无组织排放，采用收集后高空排放方式处理，不得直排室外低空排放。”本环评要求项目注塑机安装集气设施，废气经收集后高排放，排放高度不低于 15m，符合该污染整治方案要求。

2) 温州市金属压铸、塑料注塑、橡胶注塑等行业整治提升指南（市整改协调〔2021〕38 号）符合性分析

表 1-4 温州市金属压铸、塑料注塑、橡胶注塑等行业整治提升指南

类别	内容	序号	要求	本项目	是否符合
政策法规	生产合法性	1	按要求规范有关环保手续。	企业正在办理相关环保手续	/
工艺设备	工艺装备	2	采用液化石油气、天然气、电等清洁能源，并按照有关政策规定完成清洁排放改造。	注塑采用电加热	/
污染防治要求	废气收集与处理	3	完善废气收集设施，提高废气收集效率，废气收集管道布置合理，无破损。车间内无明显异味。	废气收集和输送按照《大气污染防治工程技术导则》(HJ2000-2010)要求设置，管路应有明显的颜色区分及走向标识。	符合

废水收集与处理	4	金属压铸、橡胶炼制、塑料边角料破碎、打磨等产生的烟尘、粉尘，需经除尘设施处理达标排放。	破碎在密闭的破碎机进行，粉尘排放量很小，基本不考虑粉尘无组织排放	符合	
	5	金属压铸产生的脱模剂废气、橡胶注塑加工产生的炼制、硫化废气，应收集并妥善处理；塑料注塑单位产品非甲烷总烃排放量须符合相关标准要求。	本项目注塑机、液压机工位设置集气罩，废气收集后引高空排放，符合《合成树脂工业污染物排放标准》（GB31572-2015）及修改单（2024年）中的表5大气污染物特别排放限值	符合	
	6	车间通风装置的位置、功率设计合理，不影响废气收集效果。	本项目合理设置车间通风装置的位置、功率设计合理，使得收集效率最优。	符合	
	7	采用活性炭吸附技术的，应选择碘值不低于800毫克/克的活性炭，并按设计要求，合理配备、及时更换吸附剂。	按要求执行	符合	
	8	废气处理设施安装独立电表。	本项目按要求在废气处理设施安装独立电表。	符合	
	9	金属压铸熔化废气排放执行《铸造工业大气污染物排放标准》（GB39726）；橡胶注塑废气排放执行《橡胶制品工业污染物排放标准》（GB27632）；注塑废气排放执行《合成树脂工业污染物排放标准》（GB31572）；其他废气执行《大气污染物排放标准》（GB16297）。	本项目注塑、模压废气排放符合《合成树脂工业污染物排放标准》（GB31572-2015）及修改单（2024年）中的表5大气污染物特别排放限值；《恶臭污染物排放标准》（GB14554-93）	符合	
	10	橡胶防粘冷却水循环利用，定期排放部分需经预处理后纳入后端生化处理系统。烟、粉尘采用水喷淋处理的，喷淋水循环使用，定期排放部分处理达标排放。	本项目不涉及	/	
	11	橡胶注塑废水排放执行《橡胶制品工业污染物排放标准》（GB27632）；其他仅排放生活污水的执行《污水综合排放标准》（GB8978）。	本项目仅排放生活废水，执行《污水综合排放标准》（GB8978）	符合	
	工业固废整治要求	12	一般工业固体废物有专门的贮存场所，符合防扬散、防流失、防渗漏等措施，满足GB18599-2020标准建设要求。	按要求执行	符合
		13	危险废物按照GB18597-2001等相关要求规范分类并贮存，贮存场所、危险废物容器和包装物上设置危险废物警示标志、标签。	按要求执行	符合
		14	危险废物应委托有资质单位利用处置，严格执行危险废物转移计划审批和转移联单制度。	按要求执行	符合
15		建立完善的一般工业固体废物和危险废物台账记录，产生量大于5吨一般工业固体废物及危险废物要纳入浙江省信息平台管理（ https://gfmh.meesc.cn/solidPortal/#/ ）。	按要求执行	符合	
环境管理	台账管理	16	完善相关台账制度，记录原辅料使用、设备及污染治理设施运行等情况；台账规范、完备。	企业需按要求建立完善相关台账，记录原辅料使用、设备及污染治理设施运行等情况；台账规范、完备	符合

综上所述，本项目符合温州市金属压铸、塑料注塑、橡胶注塑等行业整治提升指南。

3) 对照《浙江省“十四五”挥发性有机物综合治理方案》（浙环发[2021]10号）中相关内容，对项目建设情况进行符合性分析，具体分析如表1-5所示。

表 1-5 浙江省“十四五”挥发性有机物综合治理方案

内容	序号	要求	项目情况	相符性
推动产业结构调整，助力绿色发展	1	优化产业结构。引导石化、化工、工业涂装、包装印刷、合成革、化纤、纺织印染等重点行业合理布局，限制高 VOCs 排放化工类建设项目，禁止建设生产和使用 VOCs 含量限值不符合国家标准的涂料、油墨、胶粘剂、清洗剂等项目。贯彻落实《产业结构调整指导目录》《国家鼓励的有毒有害原料（产品）替代品目录》，依法依规淘汰涉 VOCs 排放工艺和装备，加大引导退出限制类工艺和装备力度，从源头减少涉 VOCs 污染物产生。	项目为电气机械和器材制造业，不涉及。	符合
	2	严格环境准入。严格执行“三线一单”为核心的生态环境分区管控体系，制（修）订纺织印染（数码喷印）等行业绿色准入指导意见。严格执行建设项目新增 VOCs 排放区域削减替代规定，削减措施原则上应优先来源于纳入排污许可管理的排污单位采取的治理措施，并与建设项目位于同一设区市。	项目所在地属于浙江省温州市温州湾新区产业集聚重点管控区，项目建设符合“三线一单”相关要求；新增 VOCs 排放量进行区域替代削减。	符合
大力推进绿色生产，强化源头控制	3	全面提升生产工艺绿色化水平。石化、化工等行业应采用原辅材料利用率高、废弃物产生量少的生产工艺，提升生产装备水平，采用密闭化、连续化、自动化、管道化等生产技术，鼓励工艺装置采取重力流布置，推广采用油品在线调和技术、密闭式循环水冷却系统等。工业涂装行业重点推进使用紧凑式涂装工艺，推广采用辊涂、静电喷涂、高压无气喷涂、空气辅助无气喷涂、热喷涂、超临界二氧化碳喷涂等技术，鼓励企业采用自动化、智能化喷涂设备替代人工喷涂，减少使用空气喷涂技术。包装印刷行业推广使用无溶剂复合、共挤出复合技术，鼓励采用水性凹印、醇水凹印、辐射固化凹印、柔版印刷、无水胶印等印刷工艺。鼓励生产工艺装备落后、在既有基础上整改困难的企业推倒重建，从车间布局、工艺装备等方面全面提升治理水平。	项目为电气机械和器材制造业，不属于石化、化工等重点行业。项目工艺废气将设置有效的收集和和处理系统，有效削减废气排放量。	符合
	4	全面推行工业涂装企业使用低 VOCs 含量原辅材料。严格执行《大气污染防治法》第四十六条规定，选用粉末涂料、水性涂料、无溶剂涂料、辐射固化涂料等环境友好型涂料和符合要求的（高固体分）溶剂型涂料。工业涂装企业所使用的水性涂料、溶剂型涂料、无溶剂涂料、辐射固化涂料应符合《低挥发性有机化合物含量涂料产品技术要求》规定的 VOCs 含量限值要求，并建立台账，记录原辅材料的使用量、废弃量、去向以及 VOCs 含量。	本项目不涉及	/
	5	大力推进低 VOCs 含量原辅材料的源头替代。全面排查使用溶剂型工业涂料、油墨、胶粘剂、清洗剂等原辅材料的企业，各地应结合本地产业特点和本方案指导目录，制定低 VOCs 含量原辅材料源头替代实施计划，明确分行业源头替代时间表，按照“可替尽替、应代尽代”的原则，实施一批替代溶剂型原辅材料的项目。	本项目不涉及	符合
严格生产环节控制，减少过程泄漏	6	严格控制无组织排放。在保证安全前提下，加强含 VOCs 物料全方位、全链条、全环节密闭管理，做好 VOCs 物料储存、转移和输送、设备与管线组件泄漏、敞开液面逸散以及工艺过程等无组织排放环节的管理。生产应优先采用密闭设备、在密闭空间中操作或采用全密闭集气罩收集方式，原则上应保持微负压状态，并根据相关规范合理设置通风量；采用局部集气罩的，距集气罩开口面最远处的 VOCs 无组织排放位置控制风速应不低于 0.3 米/秒。对 VOCs 物料储罐和污水集输、储存、处理设施开展排查，督促企业按要求开展专项治理。	项目设置集气罩和收集系统，废气收集后引高排放，距集气罩开口面最远处的 VOCs 无组织排放位置控制风速应不低于 0.3 米/秒。含 VOCs 物料均进行密封储存、转移。	符合
	7	全面开展泄漏检测与修复（LDAR）。石油炼制、石油化	项目不涉及	/

		学、合成树脂企业严格按照行业排放标准要求开展 LDAR 工作；其他企业载有气态、液态 VOCs 物料设备与管线组件密封点大于等于 2000 个的，应开展 LDAR 工作。		
	8	规范企业非正常工况排放管理。引导石化、化工等企业合理安排停检修计划，制定开停工（车）、检修、设备清洗等非正常工况的环境管理制度。	项目建成后按规范进行定期检修，废气收集处理后排放。	符合
升级改造治理设施，实施高效治理	9	建设适宜高效的治理设施。企业新建治理设施或对现有治理设施实施改造，应结合排放 VOCs 产生特征、生产工况等合理选择治理技术，对治理难度大、单一治理工艺难以稳定达标的，要采用多种技术的组合工艺。采用 UV 光氧催化+活性炭吸附技术的，吸附装置和活性炭应符合相关技术要求，并按要求足量添加、定期更换活性炭。组织开展使用光催化、光氧化、低温等离子、一次性活性炭或上述组合技术等 VOCs 治理设施排查，对达不到要求的，应当更换或升级改造，实现稳定达标排放。	项目有机废气收集后引高排放。	符合
	10	加强治理设施运行管理。按照治理设施较生产设备“先启后停”的原则提升治理设施投运率。根据处理工艺要求，在治理设施达到正常运行条件后方可启动生产设备，在生产设备停止、残留 VOCs 收集处理完毕后，方可停运治理设施。VOCs 治理设施发生故障或检修时，对应生产设备应停止运行，待检修完毕后投入使用；因安全等因素生产设备不能停止或不能及时停止运行的，应设置废气应急处理设施或采取其他替代措施。	按要求落实	符合
	11	规范应急旁路排放管理。推动取消石化、化工、工业涂装、包装印刷、纺织印染等行业非必要的含 VOCs 排放的旁路。因安全等因素确须保留的，企业应将保留的应急旁路报当地生态环境部门。应急旁路在非紧急情况下保持关闭，并通过铅封、安装监控（如流量、温度、压差、阀门开度、视频等）设施等加强监管，开启后应做好台账记录并及时向当地生态环境部门报告。	项目不涉及	/

根据上述分析，在落实提出的各项环保措施基础上，项目的建设符合《浙江省“十四五”挥发性有机物综合治理方案》（浙环发[2021]10号）中的相关要求。

二、建设项目工程分析

建设内容

1、项目由来

圣普集团电力设备有限公司是一家专业从事电能表计量箱、环网箱、配电箱、变电站和预制仓等生产企业，位于浙江省温州市龙湾区星海街道金海一道丁山垦区 D17B-1，租赁圣普集团有限公司（曾用名温州圣普新能源有限公司）A#厂房 1F 部分厂房，B#厂房 1F 和研发生产车间 1F 作为生产车间，用地性质为工业用地，总租赁建筑面积约 8000m²，拟总投资 500 万元，项目运营后，主要采用下料、折弯、冲压、机加工、焊接、注塑、破碎、模压、打磨、装配、检验等工艺，形成年产电能表计量箱 52000 台/年、一二次融合成套环网箱 2500 台/年、一二次融合成套柱上断路器 7500 台/年、智能综合配电箱 6000 台/年、光伏并网接入箱 3000 台/年、高压/低压预装式变电站 150 台/年、预制舱 65 台/年的生产规模。

根据《中华人民共和国环境保护法》《中华人民共和国环境影响评价法》、《建设项目环境保护管理条例》和《浙江省建设项目环境保护管理办法》等有关法规要求，对照《建设项目环境影响评价分类管理名录》“三十五、电气机械和器材制造业-77、输配电及控制设备制造-其他（仅分割、焊接、组装的除外；年用非溶剂型低 VOCs 含量涂料 10 吨以下的除外）”类，项目需编制环境影响报告表。受企业委托，浙江中蓝环境科技有限公司承担本项目的环评工作。在现场踏勘、资料收集和同类项目类比调查研究的基础上，我公司编制该项目的环评报告表。

2、排污许可管理类别判定说明

根据《固定污染源排污许可分类管理名录》(2019 年版)，该项目管理类别判定见下表。

表 2-1 固定污染源排污许可管理类别判定表

项目类别	重点管理	简化管理	登记管理
三十三、电气机械和器材制造业 38			
电机制造 381，输配电及控制设备制造 382，电线、电缆、光缆及电工器材制造 383，家用电力器具制造 385，非电力家用器具制造 386，照明器具制造 387，其他电气机械及器材制造 389	涉及通用工序重点管理的	涉及通用工序简化管理的	其他

本项目为 C3829 其他输配电及控制设备制造，不涉及通用工序重点管理的和通用工序简化管理的，故本项目应归类为“登记管理”类别。

3、项目建设内容及规模

项目组成一览表详见表 2-2。

表 2-2 项目组成一览表

序号	项目组成		建设内容及规模
1	主体工程	建筑 A#厂房	1F: 注塑、破碎、模压、装配、仓库；

2		B#厂房	1F: 下料、切割、机加工、焊接、打磨、仓库;
3		研发楼	1F: 检测、装配、仓库
4	公用工程	供电	用电来自市政电网
5		给水系统	水源取自市政给水管
6		排水系统	雨污分流, 清污分流。 生活污水经化粪池处理达标后, 纳管进入温州经济技术开发区第三污水处理厂处理。
7	环保工程	废气处理	注塑、模压废气 (DA001): 经集气罩收集后引高排放, 排气筒高度不低于 15m。 无组织/激光切割烟尘: 激光切割烟尘经机器自带下吸式粉尘收集系统收集后通过袋式除尘器处理后车间无组织排放。 无组织/焊接烟尘: 在焊接区域设置小型焊接烟尘净化器, 烟尘经处理后车间无组织排放。 无组织/打磨粉尘: 在磨光机旁设置小型可移动袋式除尘器, 粉尘经处理后车间无组织排放。
8		废水处理	雨污分流, 雨水经管收集后排入雨水管网。生活污水经化粪池处理达到《污水综合排放标准》(GB8978-1996)中三级排放标准, 纳管进入温州经济技术开发区第三污水处理厂。
9		噪声防治	车间合理布局、设备减振降噪, 加强维护管理。
10		固废防治	一般固废暂存区位于 B#厂房 1F 东北侧; 危险废物暂存区位于 A#厂房 1F 西北侧。一般固废暂存区占地约 5m ² , 危险废物暂存区占地约 5m ² 。
11	储运工程	仓库	原材料仓库位于 A#厂房 1F 西侧。
12	依托工程		一般固废外售综合利用; 危险废物依托有资质单位进行处理; 生活垃圾依托环卫部门清运; 生活污水依托厂区现有化粪池处理达标后, 纳管进入温州经济技术开发区第三污水处理厂处理。

4、主要产品及产能

表 2-3 产品方案

序号	产品名称	规模
1	电能表计量箱	52000 台/年
2	一二次融合成套环网箱	2500 台/年
3	一二次融合成套柱上断路器	7500 台/年
4	智能综合配电箱	6000 台/年
5	光伏并网接入箱	3000 台/年
6	高压/低压预装式变电站	150 台/年
7	预制舱	65 台/年

5、主要生产单元、主要工艺、生产设施及设施参数表

项目主要生产设备清单见下表。

表 2-4 本项目主要生产设备清单

序号	设备名称	单位	数量	规格型号	备注
1	数控板料折弯压力机	台	2	WC67K-63/2500	折弯
2	数控转塔冲床	台	1	VT-300	冲压
3	数控液压摆式剪板机	台	2	QC12Y/K	剪板

4	汇流排（母线）加工机	台	2	BM603-S-8P	机加工
5	角向磨光机	台	6	S1M-CQ-100A	打磨
6	数控光纤激光切割机	台	1	/	切割
7	塑料注射成型机	台	2	MA2500III/1000	注塑
8	粉碎机	台	2	/	粉碎
9	冲床	台	5	/	冲压
10	液压机	台	3	Y32-160T	液压
11	二氧化碳气体保护焊机	台	2	TIG-315	焊接
12	全自动多功能电脑剥线机	台	2	ZCBX-50B	剥线
13	冷却塔	台	1	/	冷却

6、主要原辅材料用量

本项目主要原辅料消耗见下表 2-5。

表 2-5 主要原辅材料消耗表 单位：t/a

序号	名称	用量	备注
1	不锈钢	5000	外购
2	碳钢	300	外购
3	PC	200	外购，新料
4	PP	200	外购，新料
5	铜排	500	外购
6	电线电缆	300	外购
7	电子元件	若干	电阻、电容等
8	锡丝	0.5	外购
9	机械润滑油	1	存储量：0.5t，250kg/桶
10	液压油	1	使用量为 200kg/台液压设备
11	用电量	3000MWh/a	/

7、劳动定员和工作制度

项目员工人数 120 人，厂区内设置宿舍、食堂，生产班制实行一班制，每班工作时间 8 小时（其中注塑工序 24 小时运行，三班制），年工作天数 300 天。

8、总平面布置

本项目位于浙江省温州市龙湾区星海街道金海一道丁山垦区 D17B-1，租赁面积 8000m²，一般废物暂存点位于 B#厂房 1F 东北侧，危废暂存点位于 A#厂房 1F 西北侧。本项目总平面布置图及各车间平面布置图详见附图。



厂区平面布置图



车间布置图

图 2-1 厂区总平面布置图

1、生产工艺流程及其简述

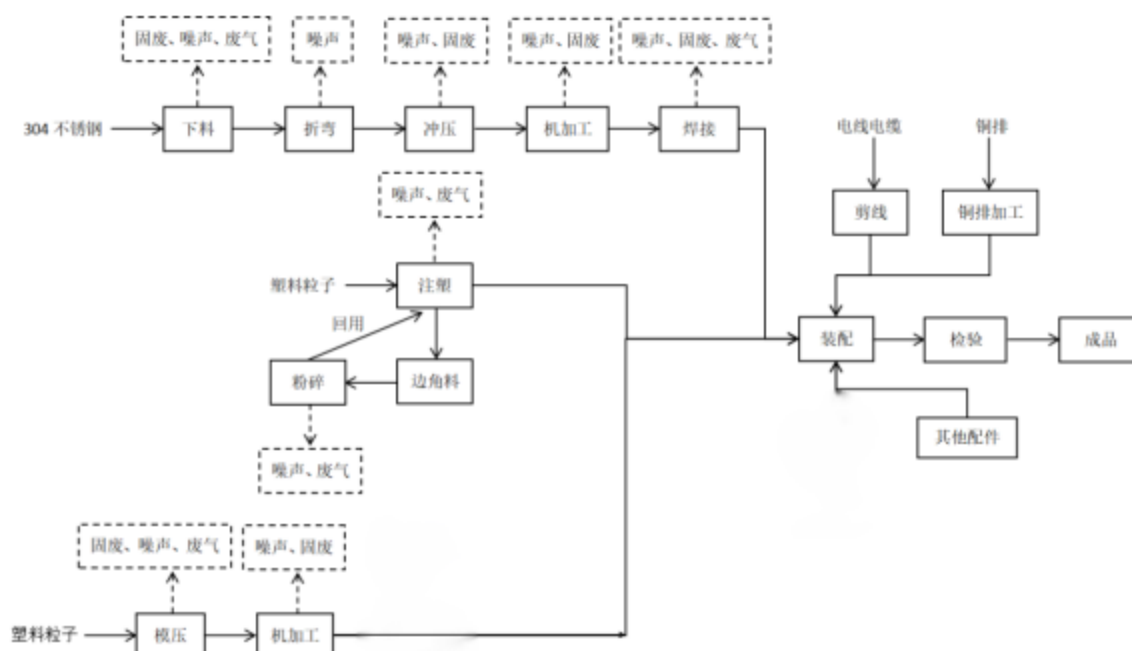


图 2-2 电能表计量箱工艺流程及产污环节

工艺
流程
和产
排污
环节

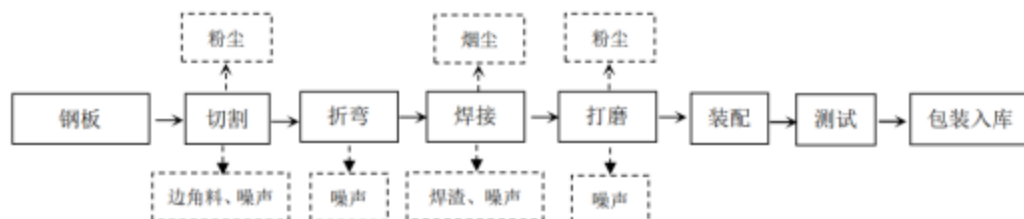


图 2-3 一二次融合成套环网箱、智能综合配电箱、光伏并网接入箱、高压/低压预装式变电站、预制舱工艺流程及产污环节

2、主要工艺说明

(1) 下料、切割：将外购的不锈钢板、碳钢板经剪板机和激光切割机进行切割下料，该过程会产生激光切割烟尘、金属边角料和噪声。

(2) 折弯：经折弯机加工出一定的弧度，使其达到设计的尺寸和规格，该过程会产生噪声。

(3) 冲压：将外购不锈钢板、碳钢板通过冲压加工成所需配件的形状大小，过程中产生金属边角料和噪声。

(4) 机加工：半成品经汇流排（母线）加工机等机加工设备进行机加工，加工出孔隙和螺纹，该过程会产生金属边角料和噪声。

(5) 焊接：部件使用焊接机进行焊接，该过程会产生焊接、烟尘焊渣和噪声。

(6) 注塑：以 PP 为原料，投入注塑机挤压成型，PP 粒子注塑温度为 190-210℃，热分解温度 >300℃，产生注塑有机废气（以非甲烷总烃为主），配备冷却塔，冷却水循环使用，不外排。项目设置粉碎机，注塑过程中产生的次品经粉碎后回用于生产，根据《固体废物鉴别标准 通则》中的 6.1 a)，注塑次品不作为固体废物进行管理。产生粉碎粉尘、注塑废气和噪声。

(7) 模压：使用液压机进行模压成型，PP 塑料粒子装入模具后，在一定的温度（约 170-200℃，电加热）粒子软化熔融，液压机施加高压，使 PP 流动并充满模腔形成三维体型结构而得到箱体外壳。在整个模压过程中，加压、赋形、保温等过程都依靠被加热的模具的闭合而实现。产生的污染主要为模压废气和噪声。

(8) 打磨：使用磨光机对金属件毛刺进行打磨，该过程会产生打磨粉尘和噪声。

(9) 剪线：外购的铜排电线电缆经剪线机进行加工。

(10) 装配、检验：加工好的金属外壳、塑料外壳、塑料部件、电线电缆、铜排、其他电气零部件进行装配，检验合格后即为成品。

3、主要污染因子

本项目营运期生产工艺中产生的主要污染因子见下表 2-6。

表 2-6 项目营运期主要污染因子

时段	污染物类别	污染工序	主要污染物
营运期	废气	注塑	挥发性有机废气（非甲烷总烃、臭气浓度）
		破碎	粉尘（颗粒物）
		模压	模压废气（非甲烷总烃、臭气浓度）
		焊接、切割、打磨	焊接烟尘、切割粉尘、打磨粉尘（颗粒物）
	固废	机加工	金属边角料
		焊接	焊渣
		激光切割、打磨粉尘	收集的激光切割、打磨粉尘
		废气处理	废布袋
		设备运行	废机械润滑油、废液压油
		原材料包装	非危化品废包装材料、废油桶
	噪声	设备运行	噪声

与项目有关的原有环境问题

本项目选址于浙江省温州市龙湾区星海街道金海一道丁山垦区 D17B-1，本项目为新建项目，不存在原有污染情况及环境问题。

三、区域环境质量现状、环境保护目标及评价标准

区域 环境 质量 现状	<p>1、地表水环境质量现状</p> <p>2、大气环境质量现状</p> <p>3、声环境质量现状</p> <p>项目现状厂界 50m 范围内不存在声环境保护目标，不开展现状监测。</p> <p>4、生态环境</p> <p>本项目在工业区内，利用已开发土地进行生产，不属于新增用地，故不开展生态现状调查。</p> <p>5、电磁辐射</p> <p>本项目不涉及电磁辐射，故不开展电磁辐射现状调查。</p> <p>6、地下水、土壤环境</p> <p>本项目全厂区地面硬化，在防治措施落实到位情况下，不存在土壤、地下水环境污染途径，故不开展土壤、地下水环境质量现状调查。</p>																																																																
环境 保护 目标	<p>根据现场踏勘，项目评价范围内受影响的环境敏感保护目标见表 3-3 和图 3-1。</p> <p style="text-align: center;">表 3-3 主要环境保护目标</p> <table border="1" style="width: 100%; border-collapse: collapse;"> <thead> <tr> <th rowspan="2">名称</th> <th colspan="2">UTM 坐标</th> <th rowspan="2">保护对象</th> <th rowspan="2">保护内容</th> <th rowspan="2">环境功能区</th> <th rowspan="2">相对厂址方位</th> <th rowspan="2">相对厂界最近距离 (m)</th> </tr> <tr> <th>X</th> <th>Y</th> </tr> </thead> <tbody> <tr> <td rowspan="3">大气环境 (厂界外 500m)</td> <td>282866.21</td> <td>3079094.87</td> <td>天铂华庭</td> <td>人群</td> <td>空气质量二类功能区</td> <td>北侧</td> <td>430</td> </tr> <tr> <td>282121.26</td> <td>3078010.05</td> <td>金海嘉苑</td> <td>人群</td> <td>空气质量二类功能区</td> <td>西南侧</td> <td>475</td> </tr> <tr> <td>282855.80</td> <td>3077985.26</td> <td>浙江东方职业技术学院</td> <td>人群</td> <td>空气质量二类功能区</td> <td>东南侧</td> <td>200</td> </tr> <tr> <td>地表水环境</td> <td>/</td> <td>/</td> <td>内河</td> <td>/</td> <td>《地表水环境质量标准》 (GB3838-2002)IV类标准</td> <td>东北侧</td> <td>30</td> </tr> <tr> <td>声环境 (厂界外 50m)</td> <td colspan="7">无</td> </tr> <tr> <td>地下水环境 (厂界外 500m)</td> <td colspan="7">无</td> </tr> <tr> <td>生态环境</td> <td colspan="7">无</td> </tr> </tbody> </table>	名称	UTM 坐标		保护对象	保护内容	环境功能区	相对厂址方位	相对厂界最近距离 (m)	X	Y	大气环境 (厂界外 500m)	282866.21	3079094.87	天铂华庭	人群	空气质量二类功能区	北侧	430	282121.26	3078010.05	金海嘉苑	人群	空气质量二类功能区	西南侧	475	282855.80	3077985.26	浙江东方职业技术学院	人群	空气质量二类功能区	东南侧	200	地表水环境	/	/	内河	/	《地表水环境质量标准》 (GB3838-2002)IV类标准	东北侧	30	声环境 (厂界外 50m)	无							地下水环境 (厂界外 500m)	无							生态环境	无						
名称	UTM 坐标		保护对象	保护内容						环境功能区	相对厂址方位		相对厂界最近距离 (m)																																																				
	X	Y																																																															
大气环境 (厂界外 500m)	282866.21	3079094.87	天铂华庭	人群	空气质量二类功能区	北侧	430																																																										
	282121.26	3078010.05	金海嘉苑	人群	空气质量二类功能区	西南侧	475																																																										
	282855.80	3077985.26	浙江东方职业技术学院	人群	空气质量二类功能区	东南侧	200																																																										
地表水环境	/	/	内河	/	《地表水环境质量标准》 (GB3838-2002)IV类标准	东北侧	30																																																										
声环境 (厂界外 50m)	无																																																																
地下水环境 (厂界外 500m)	无																																																																
生态环境	无																																																																



图 3-1 环境保护目标示意图

污染物排放控制标准

1、废水

由于项目注塑工艺中的冷却水循环回用，不对外排放，不产生生产废水；生活污水可按一般生活污水管理；因此本项目废水排放不执行《合成树脂工业污染物排放标准》(GB31572-2015 含 2024 年修改单)中水污染物排放相关要求。

本项目生活污水经厂区化粪池处理达标后纳管接入温州经济技术开发区第三污水处理厂，经处理达标后外排。生活污水经化粪池处理达到《污水综合排放标准》(GB8978-1996) 中三级排放标准，氨氮、总磷、总氮排放执行《污水排入城镇下水道水质标准》(GB/T31962-2015) B 级标准，温州经济技术开发区第三污水处理厂出水执行《城镇污水处理厂污染物排放标准》(GB18918-2002) 一级 A 标准。具体标准见下表。

表 3-4 污水综合排放标准 单位：mg/L (pH 除外)

污染因子	pH	BOD ₅	COD	SS	氨氮	总磷	石油类	总氮
进水标准	6-9	300	500	400	45*	8*	20	70*

注：①氨氮、总磷、总氮标准限值参照执行《污水排入城镇下水道水质标准》(GB/T31962-2015) 中标准限值。

表 3-5 城镇污水处理厂污染物排放标准 单位：mg/L (pH 除外)

污染因子	pH	BOD ₅	COD	SS	氨氮	总磷	石油类	总氮
(GB18918-2002)一级 A 标准	6~9	10	50	10	5 (8) *	0.5	1	15

注：①括号外数值为水温>12℃时的控制指标，括号内数值为水温≤12℃时的控制指标。

2、废气

项目焊接、激光切割等工序废气执行《大气污染物综合排放标准》（GB16297-1996）中表 2 新污染源大气污染物排放限值；注塑废气、模压废气执行《合成树脂工业污染物排放标准》（GB31572-2015 含 2024 年修改单）中的表 5 大气污染物特别排放限值和表 9 企业边界大气污染物浓度限值；臭气浓度执行《恶臭污染物排放标准》（GB14554-93）表 1 二级新扩改建标准值。标准见表 3-6~3-9。

表 3-6 大气污染物综合排放标准

污染物	最高允许排放浓度 mg/m ³	排气筒 高度 m	最高允许排放 速率/kg/h	无组织排放监控浓度限 值
			二级	浓度 mg/m ³
颗粒物	120	15	3.5	1.0 (周界外浓度最高点)
非甲烷总烃	120(使用溶剂汽油或其 他混合烃类物质)	15	10	4.0 (周界外浓度最高点)

表 3-7 合成树脂工业污染物排放标准 单位：mg/m³

序号	污染物	特别排放限值	适用的合成树脂类型	污染物排放监控位置
1	颗粒物	20	所有合成树脂	车间或生产设施排气筒
2	非甲烷总烃	60		
3	酚类	15	聚碳酸酯树脂	
4	氯苯类	20	聚碳酸酯树脂	
5	二氯甲烷	50	聚碳酸酯树脂	

表 3-8 合成树脂工业污染物排放标准企业边界大气污染物浓度限值 单位：mg/m³

序号	污染物项目	限值
1	颗粒物	1.0
2	非甲烷总烃	4.0

表 3-9 恶臭污染物排放标准标准

污染物	最高允许放浓度	排气筒(m)	无组织排放浓度限值	
			监控点	二级标准
臭气浓度	2000 无量纲	15	周界外浓度最高点	20 无量纲

3、噪声

根据《温州市区声环境功能区划分方案（2023）》，本项目所在地声环境属于 3 类声环境功能区，厂界噪声排放执行《工业企业厂界环境噪声排放标准》（GB12348-2008）中 3 类标准限值，噪声排放具体见下表。

表 3-10 工业企业厂界环境噪声排放标准(单位：dB(A))

	类别	等效声级 Leq(A)	
		昼间	夜间
	3类	65	55

4、固废

固废处置按照《中华人民共和国固体废物污染环境防治法》和《浙江省固体废物污染环境防治条例》的要求，妥善处理，不得形成二次污染。一般固体废物应按照《一般固体废物分类与代码》（GB/T39198 2020）进行分类贮存或处置，其贮存过程应满足相应防渗漏、防雨淋、防扬尘等环境保护要求；危险废物贮存时应执行《危险废物贮存污染控制标准》（GB 18597-2023）中相关内容。

根据《建设项目主要污染物排放总量指标审核及管理暂行办法》（环发[2014]197号）要求，对化学需氧量（COD_{Cr}）、氨氮（NH₃-N）、二氧化硫（SO₂）和氮氧化物（NO_x）四种主要污染物实施排放总量控制。烟粉尘、挥发性有机物、重点重金属污染物、沿海地级及以上城市总氮和地方实施总量控制的特征污染物参照本办法执行。

1、总量控制指标

根据项目的特点，本项目需要进行污染物总量控制的指标主要是：COD 和 NH₃-N。另总氮、烟粉尘和挥发性有机物（VOCs）作为总量控制建议指标。

2、总量平衡原则

（1）根据《建设项目主要污染物排放总量指标审核及管理暂行办法》（环发[2014]197号），上一年度水环境质量未达到要求的市县，相关污染物应按照建设项目所需替代的主要污染物排放总量指标的2倍进行削减替代；温州市2024年度地表水国控站位均达到要求，因此新增排放化学需氧量、氨氮按1：1进行削减替代。

仅排放生活污水不排放生产废水的项目不需要进行总量削减替代。

（2）根据《建设项目主要污染物排放总量指标审核及管理暂行办法》（环发[2014]197号）、《关于加强重点行业建设项目区域削减措施监督管理的通知》（环办环评[2020]36号）和《关于印发钢铁焦化、现代煤化工、石化、火电四个行业建设项目环境影响评价文件审批原则的通知》（环办环评[2022]31号）等有关总量文件。环境质量达标准的，实行区域等量削减；环境质量未达标准的，进行区域倍量削减。温州市属于达标区，按等量 1:1 削减替代。

总量控制指标

3、总量控制建议

表 3-11 主要污染物总量控制指标 (单位: t/a)

项目	污染物	本项目排放量	区域削减替代比例	区域削减替代总量	总量控制建议值
废水	COD	0.072	/	/	0.072
	NH ₃ -N	0.007	/	/	0.007
	总氮	0.022	/	/	0.022
废气	VOCs	0.216	1: 1	0.216	0.216
	工业烟粉尘	0.915	1: 1	0.915	0.915

四、主要环境影响和保护措施

施工 期环 境保 护措 施	本项目利用已建厂房进行生产，不涉及施工期。																																																																																																									
运营 期环 境影 响和 保护 措施	<p>1、废气</p> <p>参照《排污许可证申请与核发技术规范 总则》（HJ942-2018），《排污许可证申请与核发技术规范 橡胶和塑料制品工业》（HJ1122-2020），排污单位废气产排污环节名称、污染物种类、排放形式及污染防治设施一览表如下表所示。</p> <p style="text-align: center;">表 4-1 废气产污环节、污染物种类、排放形式及污染防治设施一览表</p> <table border="1" style="width: 100%; border-collapse: collapse;"> <thead> <tr> <th rowspan="2">生产设施</th> <th rowspan="2">废气产物节点名称</th> <th rowspan="2">污染物种类</th> <th rowspan="2">排放方式</th> <th rowspan="2">排放口</th> <th rowspan="2">排放口类型</th> <th rowspan="2">执行排放标准</th> <th colspan="2">污染防治设施</th> </tr> <tr> <th>污染防治设施名称及工艺</th> <th>是否为可行技术</th> </tr> </thead> <tbody> <tr> <td rowspan="2">注塑机、液压机</td> <td rowspan="2">注塑、模压</td> <td rowspan="2">非甲烷总烃</td> <td>有组织</td> <td>DA001</td> <td>一般排放口</td> <td rowspan="2">《合成树脂工业污染物排放标准》(GB31572-2015 含 2024 年修改单) 中的大气污染物特别排放限值</td> <td>收集排放</td> <td>是</td> </tr> <tr> <td>无组织</td> <td>/</td> <td>/</td> <td>/</td> <td>/</td> </tr> <tr> <td>激光切割机</td> <td>激光切割</td> <td>颗粒物</td> <td>无组织</td> <td>/</td> <td>/</td> <td>《大气污染物综合排放标准》(GB16297-1996) 中表 2 新污染源大气污染物排放限值</td> <td>激光切割烟尘经机器自带下吸式粉尘收集系统收集后通过袋式除尘器处理后车间无组织排放。</td> <td>是</td> </tr> <tr> <td>电焊机</td> <td>焊接</td> <td>颗粒物</td> <td>无组织</td> <td>/</td> <td>/</td> <td>《大气污染物综合排放标准》(GB16297-1996) 中表 2 新污染源大气污染物排放限值</td> <td>在焊接区域设置小型焊接烟尘净化器，烟尘经处理后车间无组织排放。</td> <td>是</td> </tr> <tr> <td>磨光机</td> <td>打磨</td> <td>颗粒物</td> <td>无组织</td> <td>/</td> <td>/</td> <td>《大气污染物综合排放标准》(GB16297-1996) 中表 2 新污染源大气污染物排放限值</td> <td>在磨光机旁设置小型可移动袋式除尘器，粉尘经处理后车间无组织排放。</td> <td>是</td> </tr> </tbody> </table> <p>废气污染物源强见表 4-2，废气排放口基本情况见表 4-3。</p> <p style="text-align: center;">表 4-2 废气污染源源强核算结果及相关参数一览表</p> <table border="1" style="width: 100%; border-collapse: collapse;"> <thead> <tr> <th rowspan="2">产排污环节</th> <th rowspan="2">污染物</th> <th colspan="3">污染物产生</th> <th colspan="2">治理措施</th> <th rowspan="2">废气量 (m³/h)</th> <th colspan="3">污染物排放</th> <th rowspan="2">排放时间 (h)</th> </tr> <tr> <th>核算方法</th> <th>产生速率 (kg/h)</th> <th>产生量 (t/a)</th> <th>工艺</th> <th>效率 %</th> <th>核算方法</th> <th>排放浓度 (mg/m³)</th> <th>排放速率 (kg/h)</th> <th>排放量 (t/a)</th> </tr> </thead> <tbody> <tr> <td rowspan="2">注塑</td> <td rowspan="2">排气筒 DA001 无组织排放量</td> <td rowspan="2">非甲烷总烃</td> <td>产污系数法</td> <td>0.026</td> <td>0.184</td> <td rowspan="2">收集排放</td> <td rowspan="2">/</td> <td rowspan="2">7000</td> <td>排污系数法</td> <td>3.7</td> <td>0.026</td> <td>0.184</td> <td rowspan="2">7200</td> </tr> <tr> <td></td> <td>0.004</td> <td>0.032</td> <td>/</td> <td>/</td> <td>0.004</td> <td>0.032</td> </tr> </tbody> </table>												生产设施	废气产物节点名称	污染物种类	排放方式	排放口	排放口类型	执行排放标准	污染防治设施		污染防治设施名称及工艺	是否为可行技术	注塑机、液压机	注塑、模压	非甲烷总烃	有组织	DA001	一般排放口	《合成树脂工业污染物排放标准》(GB31572-2015 含 2024 年修改单) 中的大气污染物特别排放限值	收集排放	是	无组织	/	/	/	/	激光切割机	激光切割	颗粒物	无组织	/	/	《大气污染物综合排放标准》(GB16297-1996) 中表 2 新污染源大气污染物排放限值	激光切割烟尘经机器自带下吸式粉尘收集系统收集后通过袋式除尘器处理后车间无组织排放。	是	电焊机	焊接	颗粒物	无组织	/	/	《大气污染物综合排放标准》(GB16297-1996) 中表 2 新污染源大气污染物排放限值	在焊接区域设置小型焊接烟尘净化器，烟尘经处理后车间无组织排放。	是	磨光机	打磨	颗粒物	无组织	/	/	《大气污染物综合排放标准》(GB16297-1996) 中表 2 新污染源大气污染物排放限值	在磨光机旁设置小型可移动袋式除尘器，粉尘经处理后车间无组织排放。	是	产排污环节	污染物	污染物产生			治理措施		废气量 (m ³ /h)	污染物排放			排放时间 (h)	核算方法	产生速率 (kg/h)	产生量 (t/a)	工艺	效率 %	核算方法	排放浓度 (mg/m ³)	排放速率 (kg/h)	排放量 (t/a)	注塑	排气筒 DA001 无组织排放量	非甲烷总烃	产污系数法	0.026	0.184	收集排放	/	7000	排污系数法	3.7	0.026	0.184	7200		0.004	0.032	/	/	0.004	0.032
	生产设施	废气产物节点名称	污染物种类	排放方式	排放口	排放口类型	执行排放标准	污染防治设施																																																																																																		
								污染防治设施名称及工艺	是否为可行技术																																																																																																	
	注塑机、液压机	注塑、模压	非甲烷总烃	有组织	DA001	一般排放口	《合成树脂工业污染物排放标准》(GB31572-2015 含 2024 年修改单) 中的大气污染物特别排放限值	收集排放	是																																																																																																	
				无组织	/	/		/	/																																																																																																	
	激光切割机	激光切割	颗粒物	无组织	/	/	《大气污染物综合排放标准》(GB16297-1996) 中表 2 新污染源大气污染物排放限值	激光切割烟尘经机器自带下吸式粉尘收集系统收集后通过袋式除尘器处理后车间无组织排放。	是																																																																																																	
	电焊机	焊接	颗粒物	无组织	/	/	《大气污染物综合排放标准》(GB16297-1996) 中表 2 新污染源大气污染物排放限值	在焊接区域设置小型焊接烟尘净化器，烟尘经处理后车间无组织排放。	是																																																																																																	
	磨光机	打磨	颗粒物	无组织	/	/	《大气污染物综合排放标准》(GB16297-1996) 中表 2 新污染源大气污染物排放限值	在磨光机旁设置小型可移动袋式除尘器，粉尘经处理后车间无组织排放。	是																																																																																																	
	产排污环节	污染物	污染物产生			治理措施		废气量 (m ³ /h)	污染物排放			排放时间 (h)																																																																																														
			核算方法	产生速率 (kg/h)	产生量 (t/a)	工艺	效率 %		核算方法	排放浓度 (mg/m ³)	排放速率 (kg/h)		排放量 (t/a)																																																																																													
注塑	排气筒 DA001 无组织排放量	非甲烷总烃	产污系数法	0.026	0.184	收集排放	/	7000	排污系数法	3.7	0.026	0.184	7200																																																																																													
				0.004	0.032				/	/	0.004	0.032																																																																																														

表 4-3 废气排放口基本情况

排放口编号及名称	排放口类型	地理坐标		高度(m)	排气筒内径(m)	温度(°C)	污染物种类	排放标准
		经度	纬度					
排气筒 DA001	一般排放口	120.79701062	27.80954853	15	0.3	25	非甲烷总烃	《合成树脂工业污染物排放标准》(GB31572-2015 含 2024 年修改单)中的表 5 大气污染物特别排放限值

废气污染源强具体核算过程如下：

(1) 注塑废气

本项目注塑所用原料为 PC 塑料粒子，注塑加热过程中将产生的少量低沸点有机废气，以非甲烷总烃计。根据《浙江省重点行业 VOCs 污染排放源排放量计算方法（1.1 版）》中塑料行业的排放系数，本项目注塑对应“其他塑料制品制造”，注塑废气单位排放系数为 0.539kg/t。项目塑料粒子用量为 200t/a，则产生废气约为 0.108t/a，排放时间按照 300 天/年，24 小时/天计算，则有机废气排放源强为 0.015kg/h。

塑料粒子 PC 是双酚 A 和碳酸二苯酯通过酯交换和缩聚反应合成的，粒子中可能存在双酚 A 等单体，在注塑过程中会产生极少量的酚类等，本环评仅做定性分析。

根据《浙江省挥发性有机物污染整治方案》：“注塑等低污染工序应减少无组织排放，采用收集后高空排放方式处理，不得直排室外低空排放。”项目注塑车间各注塑机需安装集气罩收集后，通过不低于 15m 排气筒（DA001）高空排放。本项目集气罩收集率按 85%计。

根据《杭州市化纤行业挥发性有机物污染整治规范（试行）》等 12 个行业 VOCs 污染整治规范的通知(浙环办函[2016]56 号)及附件 12 台州市塑料行业挥发性有机物污染整治规范（温州参照执行）中“集气罩口断面平均风速不低于 0.6m/s”，每个集气罩口截面积按 0.6m²计，以最小风速 0.6m/s 计算，则项目总风量约 3000m³/h，并满足《合成树脂工业污染物排放标准》(GB31572-2015 含 2024 年修改单)中规定的大气污染物特别排放限值。

表 4-4 注塑废气产生及排放源强

污染因子	产生情况		收集效率	排放情况				
	总量 t/a	速率 kg/h		有组织排放量 t/a	有组织源强 kg/h	有组织排放浓度 mg/m ³	无组织排放量 t/a	无组织源强 kg/h
非甲烷总烃	0.108	0.015	85%	0.092	0.013	4.33	0.016	0.002

(2) 粉碎粉尘

注塑产生的塑料次品经粉碎机粉碎后重新投入生产，在粉碎过程中会产生少量的粉

尘。根据同类型项目资料，塑料次品质量约为原材料 2%，则次品为 4t。由于本项目破碎时破碎机处于封闭状态，且破碎程度不高，塑料颗粒较大，不易飞扬，产生的粉尘量很少；在破碎机出料口设置出料桶，经收集后回用于生产。因此，破碎过程仅产生极少量粉尘，以无组织形式逸散。

(3) 模压废气

本项目模压使用原料为 PP 塑料粒子，注塑加热过程中将产生的少量低沸点有机废气，以非甲烷总烃计。根据《浙江省重点行业 VOCs 污染排放源排放量计算方法（1.1 版）》中塑料行业的排放系数，本项目注塑对应“其他塑料制品制造”，注塑废气单位排放系数为 0.539kg/t。项目塑料粒子用量为 200t/a，则产生废气约为 0.108t/a，排放时间按照 300 天/年，24 小时/天计算，则有机废气排放源强为 0.015kg/h。

企业在液压机工位上方须安装集气罩，集气罩收集率不低于 85%，模压废气收集后引至不低于 15m 高空排放（DA001）。根据《杭州市化纤行业挥发性有机物污染整治规范（试行）》等 12 个行业 VOCs 污染整治规范的通知（浙环办函[2016]56 号）及附件 12 台州市塑料行业挥发性有机物污染整治规范（温州参照执行）中“集气罩口断面平均风速不低于 0.6m/s”，每个集气罩口截面积按 0.6m²计，以最小风速 0.6m/s 计算，则总风量约 4000m³/h。

表 4-5 模压废气产生及排放源强

污染因子	产生情况		收集效率	排放情况				
	总量 t/a	速率 kg/h		有组织排放量 t/a	有组织源强 kg/h	有组织排放浓度 mg/m ³	无组织排放量 t/a	无组织源强 kg/h
非甲烷总烃	0.108	0.015	85%	0.092	0.013	4.33	0.016	0.002

(4) 激光切割烟尘

原料 304 不锈钢在激光切割过程中会产生一定量的烟尘。根据《排放源统计调查产排污核算方法和系数手册》（生态环境部办公厅 2021 年 6 月 11 日印发），机械行业系数手册中 04 下料中等离子切割烟尘产生系数为 1.10kg/t-原料，本项目需经激光切割的原料年用量共计约 3000t，则激光切割烟尘产生量约 3.3t/a，年工作时间按 2400h 计，则产生速率为 1.375kg/h。激光切割机自带下吸式粉尘收集系统，激光切割烟尘收集后通过袋式除尘器收集处理后车间无组织排放。收集率不低于 80%，袋式除尘器处理效率为 95%。则本项目激光切割烟尘排放情况见下表。

表 4-6 激光切割烟尘排放情况

位置	污染物	产生量 (t/a)	无组织		收集的烟尘 (t/a)
			排放量 (t/a)	排放速率 kg/h	
激光切割	颗粒物	3.3	0.792	0.33	2.508

(5) 焊接烟尘

根据《排放源统计调查产排污核算方法和系数手册》（生态环境部办公厅 2021 年 6 月 11 日印发），机械行业系数手册中 09 焊接工序药芯焊丝二氧化碳保护焊颗粒物产生系数为 20.5kg/t-原料，本项目焊锡丝的年用量共计 0.5t/a，则焊接烟尘产生量约 10.25kg/a，排放时间按照 300 天/年，2 小时/天计算，产生速率 0.017kg/h。本环评建议在焊接工位设置小型焊接烟尘净化器，收集效率按 80%计，处理效率可达 90%，废气经处理后，车间无组织排放。则废气无组织排放量约为 0.003t/a。

(6) 打磨粉尘

本项目金属半成品少部分毛边采用角磨机进行打磨会产生一定量的打磨粉尘。根据类比同类型企业，打磨产生的粉尘量约为原料用量的 0.1%，本项目涉及打磨的原料年用量约 500t/a，则打磨粉尘产生量约 0.5t/a，年工作时间按 2400h 计，则产生速率为 0.208kg/h，企业在磨光机工位设置小型可移动袋式除尘器，粉尘经处理后车间无组织排放。粉尘收集效率为 80%，袋式除尘器处理效率为 95%，收集除尘产生的粉尘作为一般固废，外售综合利用。

表 4-7 打磨粉尘排放情况

位置	污染物	产生量 (t/a)	无组织		收集的粉尘 (t/a)
			排放量 (t/a)	排放速率 kg/h	
打磨	颗粒物	0.5	0.12	0.05	0.38

(7) 臭气

根据同类型企业实际调查，本项目注塑、模压工序易感觉恶臭味的存在，呈无组织状态释放，恶臭气体不但会污染环境、造成人的感官不快、达到一定浓度还会危害人体健康。臭味强度是以臭味的嗅觉阈值为基准划分等级的，共分为六级，详见表 4-8。

表 4-8 臭气强度分级表

臭气强度	感觉强度描述
0	无气味
1	勉强能感觉到气味（感觉阈值）
2	气味很弱但能分辨其性质（识别阈值）
3	很容易感觉到气味

4	强烈的气味
5	无法忍受的极度气味

车间内恶臭等级 3 级，车间外恶臭味小，恶臭等级为 2 级，车间外 50m 基本闻不到臭味，恶臭等级为 0 级。本项目各车间与最近敏感点距离约 250m，注塑废气收集后引高排放，仅少量以无组织形式排放，对周围环境影响不大，故作简单分析。

(6) 有组织排放废气达标情况分析

表 4-9 有组织废气排放达标情况

污染源	污染物名称	有组织排放浓度 (mg/m ³)	有组织排放速率 (kg/h)	排放量 (t/a)	排气筒高度(m)	允许排放浓度 (mg/m ³)	允许排放速率 (kg/h)	达标情况	标准依据
排气筒 DA001	非甲烷总烃	3.7	0.026	0.184	15	60	/	达标	《合成树脂工业污染物排放标准》(GB31572-2015 含 2024 年修改单) 中的大气污染物特别排放限值

根据《挥发性有机物无组织排放控制标准》(GB37822-2019)，不属于大气重点控制区，收集的废气中 NMHC 初始排放速率 $\geq 3\text{kg/h}$ 时，应配置 VOCs 处理设施，处理效率不应低于 80%。

本项目注塑、模压废气 NMHC 初始排放速率 $< 3\text{kg/h}$ ；温州不属于大气重点控制区，可不配置 VOCs 处理设施，收集后直接高空排放是可行的。

(7) 非正常工况排放相关参数

项目非正常工况包括污染防治措施检修、运行异常导致处理效率降低，废气排放情况如下表所示。

表 4-10 废气污染源源强核算结果及相关参数一览表-非正常工况

生产线	污染源	污染物	污染物产生速率(kg/h)	治理措施		污染物排放		
				工艺	效率(%)	废气排放量 (m ³ /h)	最大排放浓度(mg/m ³)	最大排放速率(kg/h)
注塑、模压	排气筒 DA001	非甲烷总烃	0.03	集气排放	/	7000	4.29	0.03

注：本环评主要考虑集气失效，于车间无组织排放时污染物的排放情况。

表 4-11 非正常排放参数表

非正常排放源	非正常排放原因	污染物	年发生频次/次	排放浓度 (mg/m ³)	单次持续时间/h	排放量 (kg/a)	措施
注塑、模压废气 (DA001)	注塑、模压废气集气失效，于车间无组织排放	非甲烷总烃	1	4.29	1	0.03	停止生产

(8) 废气监测计划

参照《排污单位自行监测技术指南 总则》(HJ 819-2017)和《排污单位自行监测技术指南 橡胶和塑料制品》(HJ 1207-2021)中自行监测要求，排污单位废气自行监测点位、监测指标及最低监测频次如下表所示。

表 4-12 废气监测要求

监测点位	监测因子	监测频率
注塑、模压废气排气筒 (DA001)	非甲烷总烃	半年/次
	臭气浓度	1次/年
厂界	颗粒物、非甲烷总烃、臭气浓度	1次/年

(9) 大气环境影响分析

本项目注塑、模压废气收集后通过 15m 高排气筒 DA001 排放，注塑、模压废气非甲烷总烃排放浓度可以达到《合成树脂工业污染物排放标准》(GB31572-2015 含 2024 年修改单)中的大气污染物特别排放限值要求，做到达标排放。本项目选取的治理措施为可行技术，项目实际生产过程中，加强管理，严格落实本报告提出的各项环保措施，本项目大气污染物对外环境影响不大。因此本项目建成投产后，对于周边环境空气的影响不大，本项目大气污染物评价结果可接受。

2、废水

项目废水产生、治理措施及排放情况见表 4-13~4-16 所示。

表 4-13 废水类别、污染物及治理设施信息表

序号	废水类别	排放方式	排放去向	排放规律	污染治理设施			排放口编号	排放口设置是否符合要求	排放口类型
					污染治理实施编号	污染治理设施名称	污染治理设施工艺			
1	生活污水	间接排放	温州经济技术开发区第三污水处理厂	间断排放，排放期间流量不稳定，但有周期性规律	TW001	化粪池	-	DW001	<input checked="" type="checkbox"/> 是 <input type="checkbox"/> 否	<input checked="" type="checkbox"/> 企业总排 <input type="checkbox"/> 雨水排放 <input type="checkbox"/> 清净下水排放 <input type="checkbox"/> 温排水排放 <input type="checkbox"/> 车间或车间处理设施排放口

表 4-14 废水污染源核算结果及相关参数一览表

产排污环节	类别	污染物种类	污染物产生			治理措施				污染物排放		
			废水量 (t/a)	产生浓度 (mg/L)	产生量 (t/a)	处理能力	工艺	效率%	是否为可行性技术	废水量 (t/a)	排放浓度 (mg/L)	排放量 (t/a)
员工生活	生活污水	COD	1440	500	0.72	/	化粪池	30	是	1440	350	0.504
		氨氮		45	0.065			/			45	0.065
		总氮		70	0.101			/			70	0.101

表 4-15 废水间接排放口基本情况表

序号	排放口编号	排放口地理坐标		废水排放量 (t/a)	排放去向	排放规律	间歇排放时段	受纳污水处理厂信息		
		经度	纬度					名称	污染物种类	国家或地方污染物排放标准浓度限值 (mg/L)
1	DW001	120.79789440	27.81054823	1440	温州经济技术开发区第三污水处理厂	间断排放，排放期间流量不稳定，但有周期性规律	/	温州经济技术开发区第三污水处理厂	COD	50
									氨氮	5
									总氮	15

表 4-16 废水污染物排放执行标准表

序号	排放口编号	污染物种类	国家或地方污染物排放标准及其他按规定商定的排放协议	
			名称	浓度限值/(mg/L)
1	DW001	COD	《污水综合排放标准》(GB8978-1996) 三级标准	500
		氨氮	《污水排入城镇下水道水质标准》(GB/T31962-2015) B 级标准	45
		总氮	《污水排入城镇下水道水质标准》(GB/T31962-2015) B 级标准	70

废水污染源强具体核算过程如下：

(1) 注塑冷却水

注塑工序设置循环冷却系统，注塑冷却水循环使用，根据水量损耗情况，定期补充，不外排，循环系统循环水量约 2m³/h。

根据《全国民用建筑工程设计技术措施》(2009 版，给排水) 计算循环水塔的补水量，拟建项目冷却水为敞开式系统，循环水补充水量按照蒸发、风吹等计算，其中蒸发损失率取 1%，风吹损失率取 0.1%，每天工作 24h，年运行 300 天，则预计年补充量约 158.4t/a。

(2) 生活污水

项目员工人数 120 人，人均用水量按 50L/d 计，排放系数 0.8 计，年工作日为 300 天，则生活污水排放量为 4.8t/d、14400t/a。生活污水中 COD 产生浓度约 500mg/L、NH₃-N 产生浓度约 45mg/L、TN 产生浓度约 70mg/L，则 COD 产生量为 0.72t/a，NH₃-N 产生量 0.065t/a、TN 产生量 0.101t/a。

表 4-17 生活污水污染物产生量和排放量

污染物	污染物产生量		纳管排放量		排入环境量	
	浓度(mg/L)	(t/a)	浓度(mg/L)	(t/a)	浓度(mg/L)	(t/a)
废水量	/	1440	/	1440	/	1440
COD	500	0.72	350	0.504	50	0.072
氨氮	45	0.065	45	0.065	5	0.007
总氮	70	0.101	70	0.101	15	0.022

(3) 依托集中污水处理厂可行性分析

1) 服务范围

温州经济技术开发区第三污水处理厂的服务范围主要为滨海园区起步区的企业服务，总收水面积约 10.375km²。

2) 工程简介

①工程概况

规划建设规模：6 万 m³/d，分四期建设。现已报批第一期、第二期的环境影响报告书

(温开环建[2012]7号、2012.02.20)，并于2020年进行了技术改造(温州经济技术开发区第三污水处理厂技术改造项目)，现状处理规模为3万m³/d，污水经处理达标后排入东门浦。

②污水处理工艺

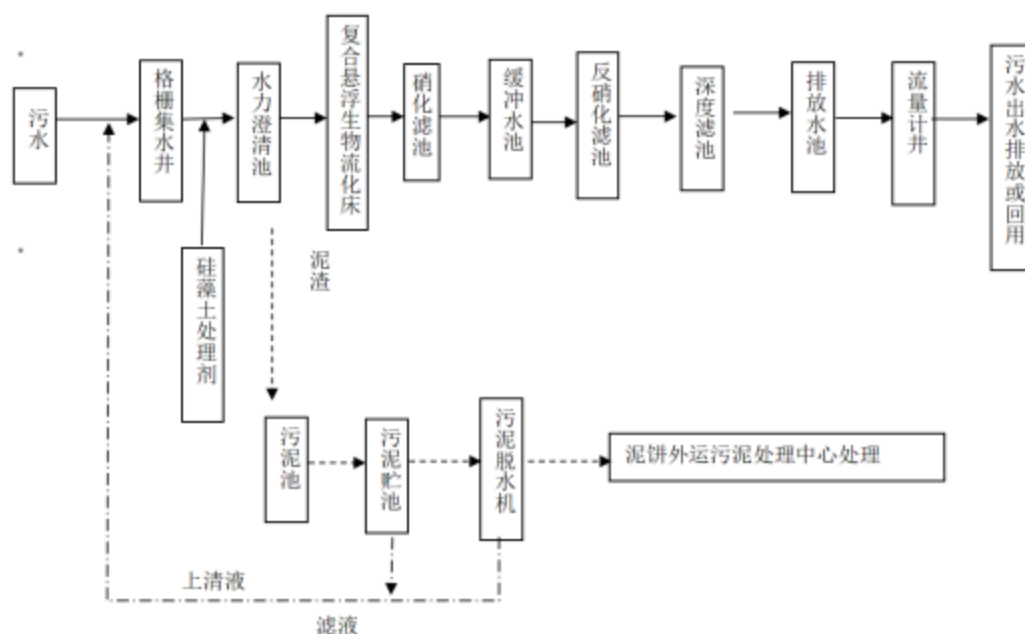


图 4-1 温州经济技术开发区第三污水处理厂处理工艺

3) 运行现状

根据浙江省温州生态环境监测中心 2025 年 5 月发布的《2025 年温州市排污单位执法监测评价报告》可知温州经济技术开发区第三污水处理厂能够稳定运行，出水水质达标。

4) 监测计划

参照《排污单位自行监测技术指南 总则》(HJ819-2017)、《排污单位自行监测技术指南 橡胶和塑料制品》(HJ1207-2021)的要求，本项目仅排放生活污水。生活污水经化粪池处理达标后，纳管进入温州经济技术开发区第三污水处理厂，为间接排放，本项目无需进行废水监测。

(1) 源强

本次项目噪声源主要为生产设备运行产生的噪声，根据《环境影响评价技术导则 声环境》(HJ 2.4-2021)的要求，预测模式采用附录 B 中 B.1 工业噪声预测计算模型。

表 4-18 本项目噪声源强调查清单(室内声源)

序号	建筑物名称	声源名称	声源源强 声功率级/dB	声源控制措施	空间相对位置/m			距室内边界距离/m				室内边界声级/dB(A)				运行时段	建筑物插入损失/dB(A)	建筑物外噪声声压级/dB(A)				
					X	Y	Z	东	南	西	北	东	南	西	北			东	南	西	北	建筑物外距离
1	A 厂房	塑料注射成型机	83	厂房隔声	18~35	20~40	1.5	1	20	18	80	72.3	60.9	60.9	60.8	昼间/夜间	15	57.3	45.9	45.9	45.8	1m
2		粉碎机	88		18~35	20~40	1.5	1	20	18	80	77.3	65.9	65.9	65.8		15	62.3	50.9	50.9	50.8	
3		液压机	90		18~35	1~20	1.5	1	1	18	100	79.3	79.3	67.9	67.8		15	64.3	64.3	52.9	52.8	
4	B 厂房	数控板料折弯压力机	88		1~12	72~96	1.5	12	72	1	24	67.5	67.2	77.4	67.3	昼间	15	52.5	52.2	62.4	52.3	
5		数控转塔冲床	85		1~12	48~72	1.5	12	48	1	48	64.5	64.2	74.4	64.2		15	49.5	49.2	59.4	49.2	
6		数控液压摆式剪板机	88		1~12	96~119	1.5	12	96	1	1	67.5	67.2	77.4	77.4		15	52.5	52.2	62.4	62.4	
7		汇流排(母线)加工机	88		1~12	72~96	1.5	12	72	1	24	67.5	67.2	77.4	67.3		15	52.5	52.2	62.4	52.3	
8		角向磨光机	88		1~12	24~48	1.5	12	24	1	72	67.5	67.3	77.4	67.2		15	52.5	52.3	62.4	52.2	
9		数控光纤激光切割机	85		1~12	96~119	1.5	12	96	1	1	64.5	64.2	74.4	74.4		15	49.5	49.2	59.4	59.4	
10		冲床	92		1~12	48~72	1.5	12	48	1	48	71.5	71.2	81.4	71.2		15	56.5	56.2	66.4	56.2	
11		二氧化碳气体保护焊机	83		1~12	1~24	1.5	12	1	1	96	62.5	72.4	72.4	62.2		15	47.5	57.4	57.4	47.2	

注：室内坐标以设备所在厂房西南角为坐标原点。

表 4-19 本项目噪声源强调查清单（室外声源）

序号	声源名称	型号	空间相对位置/m			声源源强	声源控制措施	运行时段
			X	Y	Z	声压级/dB (A)		
1	DA001 废气治理设施风机	7000m ³ /h	14	110	1.5	85	减振基座、进口软联接	昼/夜
2	冷却塔	/	14	105	1.5	80	减振基座、进口软联接	昼/夜

备注：项目厂界西南角为坐标原点。

(2) 预测模式

1) 工业噪声源有室外和室内两种声源，应分别计算。一般来讲，进行环境噪声预测时所使用的工业噪声源都可按点声源处理。根据《环境影响评价技术导则-声环境》(HJ2.4-2021)，主要预测模型如下：

①室外声源

噪声户外传播声级衰减计算表达如下：

$$LA(r)=LA_{ref}(r_0)-(A_{div}+A_{bar}+A_{atm}+A_{exc})$$

式中：LA(r)—距声源 r 处的 A 声级；

LA_{ref}(r₀)—参照位置 r₀ 处的 A 声级；

A_{div}—声波几何发散引起的 A 声级衰减量；

A_{bar}—声屏障引起的 A 声级衰减量；

A_{atm}—空气吸收引起的 A 声级衰减量；

A_{exc}—附加衰减量。

a. 点声源的几何发散衰减公式，表达式如下：

$$LA(r)=LA(r_0)-20lg(r/r_0) \text{ 或 } LA=LWA-20lgr-8$$

式中：LA(r)，LA(r₀)分别是 r、r₀ 处的 A 声级；

LWA—处于半自由空间的点声源声功率级。

②室内声源

声源位于室内，室内声源可采用等效室外声源声功率级法进行计算，室内、室外某倍频带的声压级分别为 L_{p1} 和 L_{p2}，则室外的倍频带声压级可按公式计算方法如下：

$$LP2=LP1-(TL+6)$$

式中：TL—隔墙或窗户倍频带的隔声量。

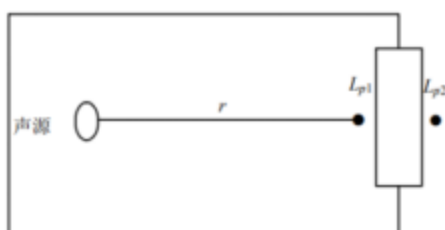


图 A.1 室内声源等效为室外声源图例

③计算总声压级：

设第 i 个声源在预测点产生的 A 声级为 LA_i，则预测点总等效声级为

$$Leq(T) = 10\lg \left(\sum_{i=1}^N 10^{0.1L_{Ai}} \right)$$

式中：N 为等效室外声源个数。

(3) 预测与评价

表 4-20 厂界噪声影响预测结果 单位：dB (A)

预测位置	噪声源	预测贡献值		标准值		达标情况	
		昼间	夜间	昼间	夜间	昼间	夜间
1#厂界东南侧	车间	42.1	34.1	65	55	达标	达标
2#厂界西南侧		35.9	35.1	65	55	达标	达标
3#厂界西北侧		48.4	48.3	65	55	达标	达标
4#厂界东北侧		34.3	30	65	55	达标	达标

由上表可知，项目厂界噪声满足《工业企业厂界环境噪声排放标准》(GB12348-2008)3类标准要求，本项目厂界 50m 范围内无现状、规划敏感点，经距离衰减后能够满足项目环境功能区要求。为了确保本项目厂界噪声稳定达标，本环评建议在设备选型时尽可能选择低噪声设备，合理布局车间内生产设备，并不断加强厂区及周边绿化。此外，加强设备的维护，确保设备处于良好的运转状态，杜绝因设备不正常运转时产生高噪声现象。

(2) 监测计划

参照《排污单位自行监测技术指南 总则》(HJ819-2017)的要求，排污单位噪声自行监测点位、监测指标及最低监测频次如下表所示。

表 4-21 噪声监测计划

监测点	监测项目	监测频率
厂界四周	Leq(A)	昼间、夜间，1季度1次

4、固废

(1) 固废产生情况

①金属边角料

本项目下料和机加工过程中会产生一定量的金属边角料，根据业主提供的资料，金属边角料的产生量约为原料使用量的 1%，本项目需机加工金属原材料使用量为 5300t/a，则本项目边角料的产生量约为 53t/a，统一收集后外卖综合利用。

②收集的激光切割、焊接烟尘

根据工程分析，企业收集的激光切割烟尘量为 2.508t/a，企业收集焊接烟尘量为 0.007t/a，则收集激光切割、焊接烟尘量为 2.515t/a，统一收集后外卖综合利用

	<p>③收集的打磨金属粉尘 根据工程分析，企业收集的打磨粉尘量为 0.38t/a，统一收集后外卖综合利用。</p> <p>④焊渣 项目焊接过程会产生少量的焊渣，根据《机加工行业环境影响评价中常见污染物源强估算及污染治理》（湖北大学学报，许海萍等），焊渣产生量约为焊料使用量×(1/11+4%)，项目焊材年用量约 0.5t，则焊渣产生量约为 0.07t/a，统一收集后外卖综合利用。</p> <p>⑤废布袋 企业布袋除尘装置布袋需定期更换，会产生废布袋，产生量约为 0.1t/a，统一收集后外卖综合利用。</p> <p>⑥非危化品废包装材料 本项目非危化品废包装材料产生量约 1t/a，统一收集后外卖综合利用。</p> <p>⑦废机械润滑油 本项目废机械润滑油主要来自设备运行内部用油，机械润滑油用量约为 1t/a，损耗率按 80%计，则废机械润滑油产生量为 0.2t/a，根据《国家危险废物名录（2025 年版）》，废机械润滑油属于危险废物（HW08，900-214-08），应交由具备危险废物处理资质的单位集中处理。</p> <p>⑧废油桶 本项目机械设备添加或更换润滑油过程中产生一定量的废油桶，沾染矿物油的废包装桶产生量约 0.1t/a，根据《国家危险废物名录（2025 年版）》，废包装桶由于与危险化学品直接接触，属于危险废物（HW08，900-249-08），应交由具备危险废物处理资质的单位集中处理。</p> <p>⑨废液压油 项目液压设备需装置液压油，根据企业提供信息，设备内液压油由设备厂家在安装时一次性灌装，使用年限约为 5 年，企业无液压油废包装产生，液压油用量约 1t，损耗率按 5%计，则废液压油产生量约为 0.95t/5a，属于危险废物（HW08，900-218-08），应交由具备危险废物处理资质的单位集中处理。</p> <p>根据《固体废物鉴别标准 通则》（GB34330-2017）、《国家危险废物名录（2025 年版）》以及《危险废物鉴别标准》，判定建设项目的固体废物是否属于固体废物和危险废物。项目固体废物污染源源强核算结果及相关参数一览表如下表 4-22。</p>
--	---

表 4-22 固体废物污染源强核算结果及相关参数一览表

序号	工序	固体废物名称	固废属性及代码	产生情况		处置措施		形态	主要成分	产废周期	危险性	最终去向
				核算方法	产生量 (t/a)	工艺	处置量 (t/a)					
1	机加工	金属边角料	一般工业固废	类比法	53	外售综合利用	53	固态	金属	每天	/	/
2	废气处理	收集的激光切割、焊接烟尘	一般工业固废	类比法	2.515	外售综合利用	2.515	固态	金属氧化物	每天	/	/
3	废气处理	收集的打磨金属粉尘	一般工业固废	类比法	0.38	外售综合利用	0.38	固态	金属氧化物	每天	/	/
4	焊接	焊渣	一般工业固废	类比法	0.07	外售综合利用	0.07	固态	金属氧化物	每天	/	/
5	废气处理	废布袋	一般工业固废	类比法	0.1	外售综合利用	0.1	固态	布袋	每月	/	/
6	原材料包装	非危化品废包装材料	一般工业固废	类比法	1	外售综合利用	1	固态	尼龙袋、纸袋、纸箱等	每天	/	/
7	设备运行	废机械润滑油	危险废物 (HW08, 900-214-08)	类比法	0.2	委托处置	0.2	液态	矿物油	每季	T,I	
8	原材料	废油桶	危险废物 (HW08, 900-249-08)	类比法	0.1	委托处置	0.1	固态	矿物油、金属	每季	T,I	
9	设备运行	废液压油	危险废物 (HW08, 900-218-08)	类比法	0.95	委托处置	0.95	液态	液压油	五年	T,I	

(2) 固废收集与贮存场所

①危险废物

企业在 B# 厂房 1F 西北侧设置占地面积约为 5m² 的危废暂存区，危险废物暂存区需按《危险废物贮存污染控制标准》(GB 18597-2023) 中的要求设计建设，做到“四防”(防风、防雨、防晒、防渗漏)，并做好警示标识。

危险废物收集后作好危险废物情况的记录(记录上注明危险废物的名字、来源、数量、特性和包装容器的类别、入库日期、存放单位、废物出库日期及接收单位名称)，定期委托有相应处置资质的单位进行处置。

②一般固体废弃物

一般固体废物贮存过程应满足防渗漏、防雨淋、防扬尘等环境保护要求。

③固体废物堆放场所规范化

本项目固体废物应按照固废处理相关规定加强管理，应加强暂存期间的管理，存放场应采取严格的防渗、防流失措施，并在存放场边界和进出口位置设置环保标志牌。环境保护图形标志牌设置位置应距固体废物贮存场较近且醒目处，并能长久保留。危险废物贮存场应设置警告性环境保护。

5、地下水、土壤环境影响分析

(1) 影响分析

本项目厂房已建设完成，基本不涉及施工期土壤、地下水环境影响。项目可能由于物料、有机废气、粉尘危废落地而造成持久性有机污染物直接污染土壤，进一步通过包气带渗透到潜水含水层而污染地下水。

(2) 保护措施与对策

①源头控制

油类物质储运和使用过程中加强管理，防止油类物质跑、冒、滴、漏，主要的用设备可通过设置托盘的方式防止油类物质落地；危险废物规范暂存，定期委托有资质的单位处置，确保固废能够得以妥善处置，产生的废气采取各项措施进行收集，减少无组织排放，采用有效的治理措施处理，从源头减少污染物的排放。

②防渗区域划分

根据项目场地可能泄漏至地面区域的污染物性质，将项目场地划分为重点污染防治区和一般污染防治区。

A、重点污染防渗区：原材料仓库，危废仓库等；

B、简单防渗区：车间其他区域。

简单防渗区应做好地面硬化；重点污染防渗区执行《危险废物贮存污染控制标准》（GB 18597-2023）要求，防渗层为至少 1m 厚粘土层（渗透系数 $\leq 10^{-7}$ cm/s），或 2mm 厚高密度聚乙烯层，或至少 2mm 厚的其他人工材料（渗透系数 $\leq 10^{-10}$ cm/s）。



图 4-2 厂区地面地下水、土壤污染防治分区图

6、环境风险分析

(1) 物质危险性识别

根据本项目所使用的原辅材料中的成分，对照《危险化学品名录（2015版）》和《建设项目环境风险评价技术导则》（HJ169-2018）附录B，本项目主要风险物质为油类物质、各类危废等，各类风险物质厂内最大贮存由危险废物贮存场所贮存能力决定。

(2) 环境风险潜势划分

根据《建设项目环境风险评价技术导则》（HJ169-2018）中对项目所涉及的危险物质需进行危险物质数量与临界量比值（Q）来判断项目环境风险潜势。

单元内存在的危险物质为多品种时，按下式计算。

$$Q = q_1/Q_1 + q_2/Q_2 + \dots + q_n/Q_n$$

式中： q_1, q_2, \dots, q_n —每种危险化学品实际存在量，t；

Q_1, Q_2, \dots, Q_n —与各危险化学品相对应的临界量，t。

现对本项目Q值进行计算，具体如下。该项目涉及危险化学品储存量和临界量见下表。

表 4-22 评价工作等级划分

序号	物质名称	CAS号	实际最大存在量 q (t)	临界量 Q (t)	q/Q 比值
1	油类物质（机械润滑油、液压油）	/	1.5	2500	0.0006
2	危险废物（健康危险急性毒性物质（类别2、类别3））	/	1.25	50	0.025
$\Sigma q/Q$					0.0256

经计算，本项目危险物质数量与临界量比值Q小于1，根据《建设项目环境风险评价技术导则》（HJ169-2018）附录C可知，当 $Q < 1$ 时，该项目风险潜势为I。本项目环境风险评价仅需简单分析。

(3) 风险分析评价

表 4-23 建设项目环境风险简单分析内容表

建设项目名称	圣普集团电力设备有限公司建设项目			
建设地点	浙江省温州市龙湾区星海街道金海一道丁山垦区 D17B-1			
地理坐标	经度	120度 47分 51.19秒	纬度	27度 48分 34.47秒
主要危险物质及分布	原材料仓库、危废暂存间。			
环境影响途经及危害后果(大气、地表水、地下水等)	地表水：原材料包装等破损等原因引起原料泄漏，流入周边地表水或经雨水冲刷雨水一起流入周边地表水，污染地表水水环境质量，危害水生动植物等； 地下水、土壤：原材料包装破损等原因渗入土壤和地下水，污染项目所在区域土壤和地下水环境。			
风险防范措施要求	根据《常用化学危险品贮存通则》（GB15603-2022）、《毒害性商品储存养护技术条件》（GB17916-2013）进行储存。			

	<p>要求企业加强危化品的管理，设置防盗设施。同时应加强管理，由专人负责，非操作人员不得随意出入。加强防火，达到消防、安全等有关部门的要求。按规定建设消防设施，划分禁火区域，严格按设计要求制订动火制度，消防设施配置安全报警系统、灭火器、消防栓、泡沫灭火站等消防设施。应根据危险区域的等级，正确选择相应类型的级别和组别的电气设备。应加强设备管理，确保设备完好。应制订严格的操作、管理制度，生产岗位应在明显位置悬挂岗位操作规程；工作人员应培训上岗，并经常检查，防止跑、冒、滴、漏发生。若发生起火、爆炸事故，则及时进行人员疏散和组织扑救，如可能，公司应进行人员疏散和组织扑救演习。</p>										
<p>填表说明(列出项目相关信息及评价说明):</p>	<p>无</p>										
<p>(4) 突发环境事件应急预案</p>											
<p>根据《建设项目环境风险评价技术导则》(HJ 169-2018)、《关于印发<企业事业单位突发环境事件应急预案备案管理办法(试行)>的通知》(环发〔2015〕4号)等文件要求，本项目需制定详细的应急预案，编制的应急预案应具有可操作性和针对性。</p>											
<p>(5) 环境风险评价结论</p>											
<p>总体来看，评价认为，只要企业严格按照评价提出的风险防范措施与管理要求实施，建立应急预案机制，并接受当地政府等有关部门的监督检查，该项目的环境风险是可以防控的。</p>											
<p>7、碳排放分析</p>											
<p>(1) 评价依据</p>											
<p>①《浙江省建设项目碳排放评价编制指南(试行)》； ②《工业其他行业企业温室气体排放核算方法与报告指南(试行)》； ③《温州市产业能效指南》温州市发展和改革委员会，2022.12； ④《温州市工业企业碳评估试点报告》，2020.12； ⑤《温州市工业企业建设项目碳排放评价编制指南(试行)》，2023.11； ⑥企业提供的其他资料。</p>											
<p>(2) 项目概况</p>											
<p>项目建成后年生产总值约2亿元。企业能源使用情况主要包括购入电力消耗约3000MWh/a，详见下表。</p>											
<p style="text-align: center;">表 4-24 本项目能源使用情况</p>											
<table border="1" style="width: 100%; border-collapse: collapse;"> <thead> <tr> <th style="width: 15%;">能源</th> <th style="width: 15%;">使用设备</th> <th style="width: 15%;">年用量</th> <th style="width: 15%;">储存方式</th> <th style="width: 15%;">来源</th> </tr> </thead> <tbody> <tr> <td>电</td> <td>生产设备</td> <td>3000MWh/a</td> <td style="text-align: center;">/</td> <td>外购</td> </tr> </tbody> </table>		能源	使用设备	年用量	储存方式	来源	电	生产设备	3000MWh/a	/	外购
能源	使用设备	年用量	储存方式	来源							
电	生产设备	3000MWh/a	/	外购							
<p>(3) 项目碳排放核算</p>											
<p>1) 核算方法</p>											
<p>根据《浙江省建设项目碳排放评价编制指南(试行)》和《工业其他行业企业温室气体排放核算方法与报告指南(试行)》，温室气体排放总量计算公式如下：</p>											

$$E_{GHG} = E_{CO_2\text{燃烧}} + E_{CO_2\text{碳酸盐}} + (E_{CH_4\text{废水}} - R_{CH_4\text{回收销毁}}) \times GWP_{CH_4} - R_{CO_2\text{回收}} + E_{CO_2\text{净电}} + E_{CO_2\text{净热}}$$

其中：

E_{GHG} 为温室气体排放总量，单位为吨二氧化碳当量（CO_{2e}）；

$E_{CO_2\text{燃烧}}$ 为化石燃料燃烧 CO₂ 排放，单位为吨 CO₂；

$E_{CO_2\text{碳酸盐}}$ 为碳酸盐使用过程分解产生的 CO₂ 排放，单位为吨 CO₂；

$E_{CH_4\text{废水}}$ 为废水厌氧处理产生的 CH₄ 排放，单位为吨 CH₄；

$R_{CH_4\text{回收销毁}}$ 为 CH₄ 回收与销毁量，单位为吨 CH₄；

GWP_{CH_4} 为 CH₄ 相比 CO₂ 的全球变暖潜势（GWP）值。根据 IPCC 第二次评估报告，100 年时间尺度内 1 吨 CH₄ 相当于 21 吨 CO₂ 的增温能力，因此 GWP_{CH_4} 等于 21；

$R_{CO_2\text{回收}}$ 为 CO₂ 回收利用量，单位为吨 CO₂；

$E_{CO_2\text{净电}}$ 为净购入电力隐含的 CO₂ 排放，单位为吨 CO₂；

$E_{CO_2\text{净热}}$ 为净购入热力隐含的 CO₂ 排放，单位为吨 CO₂。

2) 排放因子选取

$E_{CO_2\text{净电}}$

根据《工业其他行业企业温室气体排放核算方法与报告指南（试行）》，其计算方法如下。

①计算公式

$$E_{CO_2\text{净电}} = AD_{\text{电力}} \times EI$$

其中：

$AD_{\text{电力}}$ 为企业净购入的电力消费量，单位为 MWh；

EI 为电力供应的 CO₂ 排放因子，单位为吨 CO₂/MWh。

②活动水平数据的获取

企业净购入的电力消费量根据企业提供资料确定。

③排放因子数据的获取

电力供应的 CO₂ 排放因子等于生产场地所属电网的平均供电 CO₂ 排放因子，根据主管

部门主动最新发布数据进行取值。

④计算结果

净购入的电力消费量取自企业提供的资料清单，企业电力排放因子采用华东电网的平均供电 CO₂ 排放因子 0.7035tCO₂/MWh，则本项目实施后净购入电力隐含的 CO₂ 排放计算如下：

表 4-25 本项目实施后电力隐含的 CO₂ 排放表

名称	数据	单位
$AD_{\text{电力}}$	3000	MWh
EI	0.7035	吨 CO ₂ /MWh
$E_{CO_2 \text{净电}}$	2110.5	吨 CO ₂

3) 温室气体排放总量

本项目实施后 $E_{CO_2 \text{碳酸盐}}$ 、 $E_{CH_4 \text{废水}}$ 、 $R_{CH_4 \text{回收}}$ 、 $R_{CO_2 \text{回收}}$ 、 $E_{CO_2 \text{净蒸}}$ 、 $E_{CO_2 \text{净电}}$ 均为 0，则本项目实施后温室气体排放总量计算如下：

合计 E_{GHG} = 合计 $E_{CO_2 \text{净电}}$ = 2110.5 = 2110.5 吨二氧化碳当量。

4) 碳排放影响评价

本项目实施后碳排放量及碳排放强度见表 4-26。

表 4-26 本项目年温室气体排放量及碳排放强度汇总表

指标		合计	温州市碳排放强度
温室气体排放总量	合计 (吨二氧化碳当量)	2110.5	/
单位生产总值温室气体排放量 (吨二氧化碳当量/万元)		0.1055	0.36 ^①

注：温州市碳排放强度取自《温州市工业企业建设项目碳排放评价编制指南（试行）》附录六的相关数据；

由上表可知，本项目实施后单位生产总值温室气体排放量小于温州市碳排放强度。

5) 减排措施及建议

1、采用节能设备，提高热量回用效率，降低了用水量、节约用电，达到节能减排的效果；

2、规范劳动制度，通过制定节能降耗奖罚制度，加强员工节能降耗意识的培养，合理用电、节约用电；

3、建议企业定期进行清洁生产审核，定期进行企业温室气体排放报告。

五、环境保护措施监督检查清单

要素	内容	排放口(编号、名称)/污染源	污染物项目	环境保护措施	执行标准
大气环境		DA001/注塑、模压废气	非甲烷总烃、臭气浓度	注塑、模压废气 (DA001) : 经集气罩收集后引高排放, 排气筒高度不低于 15m。	《合成树脂工业污染物排放标准》(GB31572-2015 含 2024 年修改单)中的大气污染物特别排放限值
		无组织/激光切割烟尘	颗粒物	激光切割烟尘经机器自带下吸式粉尘收集系统收集后通过袋式除尘器处理后车间无组织排放。	《大气污染物综合排放标准》(GB16297-1996) 中表 2 新污染源大气污染物排放限值
		无组织/焊接烟尘	颗粒物	在焊接区域设置小型焊接烟尘净化器, 烟尘经处理后车间无组织排放。	《大气污染物综合排放标准》(GB16297-1996) 中表 2 新污染源大气污染物排放限值
		无组织/打磨粉尘	颗粒物	在磨光机旁设置小型可移动袋式除尘器, 粉尘经处理后车间无组织排放。	《大气污染物综合排放标准》(GB16297-1996) 中表 2 新污染源大气污染物排放限值
声环境		四侧厂界	噪声	①生产车间合理布局, 生产设备合理设置。②机械加工高噪声设备设在独立车间内, 并采取隔声、减振措施。③加强设备的维护, 确保设备处于良好的运转状态, 杜绝因设备不正常运转时产生的高噪声现象。④加强职工环境意识教育, 对一些手工作业尽可能做到轻拿轻放。	厂界噪声排放执行《工业企业厂界环境噪声排放标准》(GB12348-2008) 中 3 类标准限值
固体废物	机加工	金属边角料	综合利用		一般固体废物贮存过程应满足防渗漏、防雨淋、防扬尘等环境保护要求
	废气处理	收集的激光切割、焊接烟尘			
	废气处理	收集的打磨金属粉尘			
	焊接	焊渣			
	原材料包装	非危化品废包装材料	危险废物委托资质单位集中收集处理。 企业建设危险废物临时贮存场所, 做到“四防”(防风、防雨、防晒、防渗漏), 地面采用防腐处理, 不同种类危险废物分类堆放, 做好标牌、标识。与有资质单位签订委托处置合同, 做好台账记录。	《危险废物贮存污染控制标准》(GB 18597-2023)	
	设备运行	废机械润滑油			
	原材料	废油桶			
设备运行	废液压油				

<p>土壤及地下水污染防治措施</p>	<p>分区防渗，对原材料仓库、危废仓库等地面等做好防腐防渗处理。</p>
<p>环境风险防范措施</p>	<p>根据上述分析，本报告提出如下环境风险防范措施： 加强运输过程中的风险意识和风险管理，危险化学品运输要由有资质的单位承担，定人定车，合理规划运输路线。 根据《常用化学危险品贮存通则》（GB15603-2022）、《毒害性商品储存养护技术条件》（GB17916-2013）进行储存，要求企业加强油类物质等可燃物的管理，设置防盗设施，同时应加强管理，由专人负责，非操作人员不得随意出入。加强防火，达到消防、安全等有关部门的要求。向化学品供应商索取化学品的物质安全技术说明书 MSDS，张贴在仓库贮存及使用现场，供操作人员学习。 按规定建设消防设施，划分禁火区域，严格按设计要求制订动火制度，消防设施配置安全报警系统、灭火器、消防栓、泡沫灭火站等消防设施。 应根据危险区域的等级，正确选择相应类型的级别和组别的电气设备。 应加强设备管理，确保设备完好。应制订严格的操作、管理制度，生产岗位应在明显位置悬挂岗位操作规程；工作人员应培训上岗，并经常检查，防止误操作和跑、冒、滴、漏发生。若发生起火、爆炸事故，则及时进行人员疏散和组织扑救，如可能，公司应进行人员疏散和组织扑救演习。</p>
<p>其他环境管理要求</p>	<p>①厂内做好废气设施运行台账记录。 ②按要求落实检测计划。 ③厂内做好环境管理。 ④根据《固定污染源排污许可分类管理名录》(2019年版)，本项目为 C3829 其他输配电及控制设备制造，属于“三十三、电气机械和器材制造业 38-87 输配电及控制设备制造 382-其他”，本项目应归类为“登记管理”类别。要求企业在项目建成投产，实际排污前，申报排污许可。</p>

六、结论

圣普集团电力设备有限公司建设项目位于浙江省温州市龙湾区星海街道金海一道丁山垦区D17B-1，项目所在地为工业用地。项目建设符合“三线一单”的要求，满足总量控制要求。本项目产生的废气、废水、噪声采取相应措施后污染物能做到达标排放，固体废物全部进行有效处置；项目对周围的大气、声环境、地表水的影响很小，不会降低区域的环境现状等级；在有效落实事故防范措施后，项目环境风险处于可以接受的水平。从环境保护角度来看，该项目的建设是可行的。

附表

建设项目污染物排放量汇总表

单位: t/a (备注单位除外)

项目 分类	污染物名称	现有工程排放量 (固体废物产生 量) ①	现有工程许可 排放量 ②	在建工程排放量 (固体废物产生 量) ③	本项目排放量 (固体废物产生 量) ④	以新带老削减量 (新建项目不填) ⑤	本项目建成后全厂 排放量(固体废物 产生量) ⑥	变化量⑦
废水	废水量				1440		1440	+1440
	COD				0.072		0.072	+0.072
	NH ₃ -N				0.007		0.007	+0.007
	总氮				0.022		0.022	+0.022
废气	颗粒物				0.915		0.915	+0.915
	VOCs				0.216		0.216	+0.216
	碳排放量				2110.5 吨二氧 化碳当量/年		2110.5 吨二氧 化碳当量/年	+2110.5 吨 二氧化碳 当量/年
一般工业 固体废物	金属边角料				53		53	+53
	收集的激光切割、焊 接烟尘				2.515		2.515	+2.515
	收集的打磨金属粉尘				0.38		0.38	+0.38
	焊渣				0.07		0.07	+0.07
	废布袋				0.1		0.1	+0.1
	非危化品废包装材料				1		1	+1
危险废物	废机械润滑油				0.2		0.2	+0.2
	废油桶				0.1		0.1	+0.1
	废液压油				0.95		0.95	+0.95

注: ⑥=①+③+④-⑤; ⑦=⑥-①

